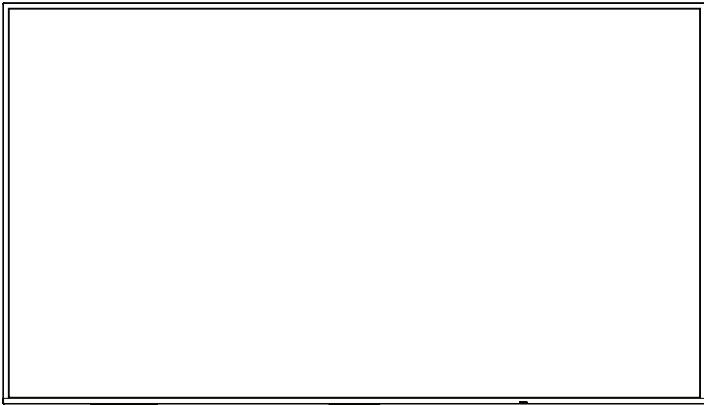




MeetingDisplay 55/65/75/86

Quick Start Guide V1.3



To avoid unnecessary personal injury and equipment damage,
please read this guide before installation.

CONTENT

English.....	1
Deutsch.....	12
Français.....	23
Español.....	34

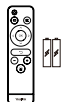
1 Package Contents

The pictures of the device and accessories in this guide are for reference only. Please use the accessories in the package, and follow the guide for installation. Yealink assumes no responsibility for any damage caused by improper installation Methods.

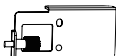
Standard Accessories



MeetingDisplay *1



Remote Control *1
AAA Battery *2



MCore Bracket *1

* For mounting the MCore 4 to the back of the MeetingDisplay



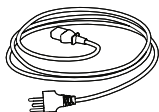
Screw *2

* For mounting the MCore 4 to the Mcore bracket

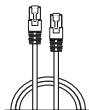


M6 Screw *4

* This screw is only included in the MeetingDisplay 55 packaging. It is used for installing the MD-WallMount to the MeetingDisplay 55.



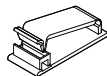
3M Power Cable (220V) *1



3-meter CAT5e UTP (RJ45, RJ45) cable *1



Cable Tie *3

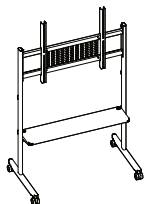


Cable Organizer *5
* For cable routing

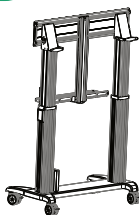


Quick Start Guide *1

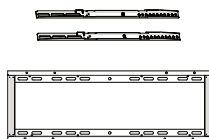
Optional Accessories



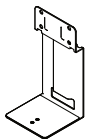
MB-FS-VESA



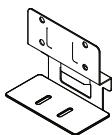
MB-FS-Lift



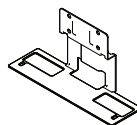
MD-WallMount



MD-PTZBracket



MD-AVBracket-S



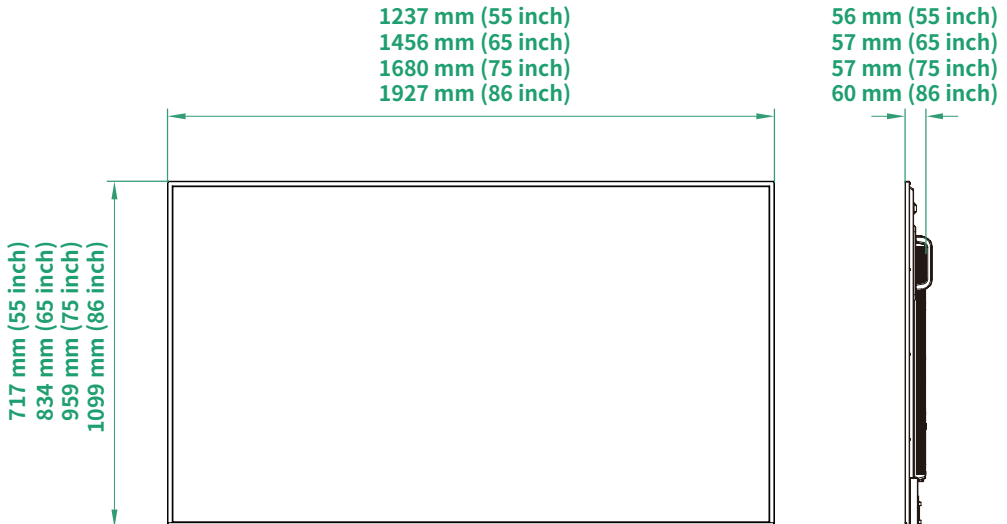
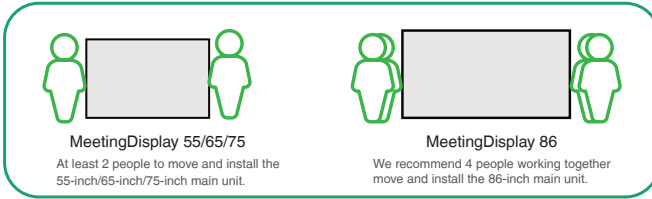
MD-AVBracket-L

* When paired with the MeetingBar A50 or SmartVision 50, it can only be installed on the MeetingDisplay 75/86.

2 Installation Environment

- 1. Recommended ambient temperature: 0°C - 40°C
- 2. Recommended environmental humidity: 10% - 95%

3 Install Equipment




Install MD-WallMount Bracket (Optional)

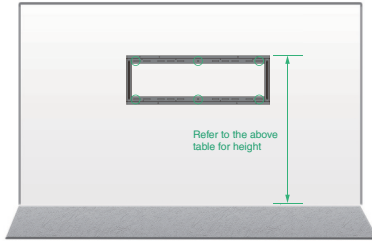
- Additional brackets need to be purchased for the installation of the equipment. It is recommended to choose the Yealink standard wall mount or a third-party bracket.
If using the Yealink standard wall mount bracket, please refer to the MD-WallMount quick start guide in the corresponding bracket packaging.

Recommended Size For Yealink MD-WallMount Bracket

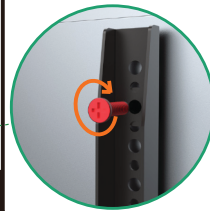
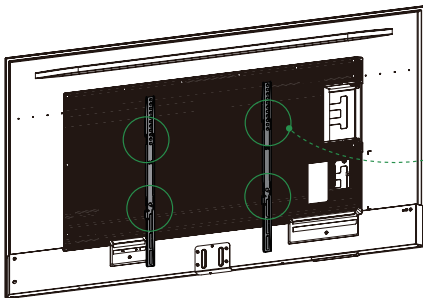
Model	MD-Wallmount bracket installation height (from the ground)	VESA vertical rod recommended screw hole position
MeetingDisplay 55	1652 mm	It is recommended to lock the screw to the 6th hole position of the wall-mounted bracket.
MeetingDisplay 65	1692 mm	It is recommended to lock the screw to the 6th hole position of the wall-mounted bracket.
MeetingDisplay 75	1770 mm	It is recommended to lock the screw to the 6th hole position of the wall-mounted bracket.
MeetingDisplay 86	1840 mm	It is recommended to lock the screw to the 6th hole position of the wall-mounted bracket.


 The following is a schematic diagram of installation height and hole positions. Users can install the device according to the recommended installation height and screw hole positions. If the installation height is slightly off, it can be adjusted as needed.

- The camera is installed at the bottom: please install according to the data in the table above.
- The camera is installed at the top: it is not recommended to install the display too high, and it is suggested that the bottom of the display is slightly higher than the desktop to avoid excessive deviation in the angle of the portrait when the camera captures the image.
- The camera is installed on the side or no camera is installed: the installation height of the wall mount can be reduced by an additional 150 mm based on the height data in the table above.
- Please refer to the above table for the hole positions according to the model type. The order of the hole positions listed in the table is from top to bottom.



Installation video



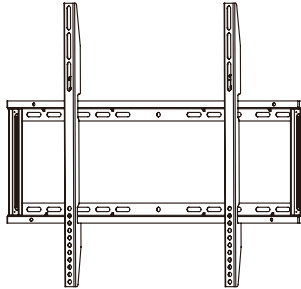
-  For MeetingDisplay 55:
Use the four M6 screws provided in the MeetingDisplay's packaging box to install the MD-WallMount.
- For MeetingDisplay 65/75/86:
Use the four M8 screws provided in the MD-WallMount's packaging box to install the MD-WallMount.

Considerations For Selecting And Installing Third-Party Mounts

i If using third-party wall-mount brackets, please note the following points when selecting and installing them:

- MeetingDisplay 55 VESA hole size is 400 mm (horizontal) × 400 mm (vertical);
MeetingDisplay 65 VESA hole size is 400 mm (horizontal) × 400 mm (vertical);
MeetingDisplay 75 VESA hole size is 600 mm (horizontal) × 400 mm (vertical);
MeetingDisplay 86 VESA hole size is 600 mm (horizontal) × 400 mm (vertical).
- MeetingDisplay series devices wall-mounted bracket load capacity needs to be greater than three times its own weight.
MeetingDisplay 55 weight needs to be greater than 45.6 KG;
MeetingDisplay 65 weight needs to be greater than 63.6 KG;
MeetingDisplay 75 weight needs to be greater than 88.5 KG;
MeetingDisplay 86 weight needs to be greater than 150 KG.
- During installation, ensure the bottom of the MeetingDisplay is kept at a certain distance above the ground.
MeetingDisplay 55: 1172 mm;
MeetingDisplay 65: 1145 mm;
MeetingDisplay 75: 1134 mm;
MeetingDisplay 86: 1137 mm;

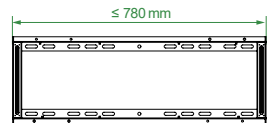
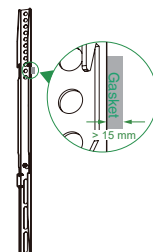
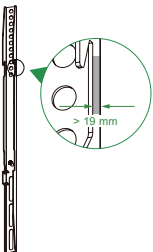
i When using with MCore 4, it is important to select a hanger that meets any of the following criteria to avoid interference.




1 The thickness of the hanging frame vertical rod joint needs to be greater than 19mm.

2 Place a spacer thicker than 15mm between the mounting bracket and the display screen.

3 The width of the hanging rack crossbar shall not exceed 780mm.



Install Electric Lift Stand MB-FS-Lift (Optional)

 The electric cart MB-FS-Lift needs to be purchased separately. Please refer to the quick start guide for MB-FS-Lift in the corresponding cart packaging. MB-FS-Lift Quick Start Guide.

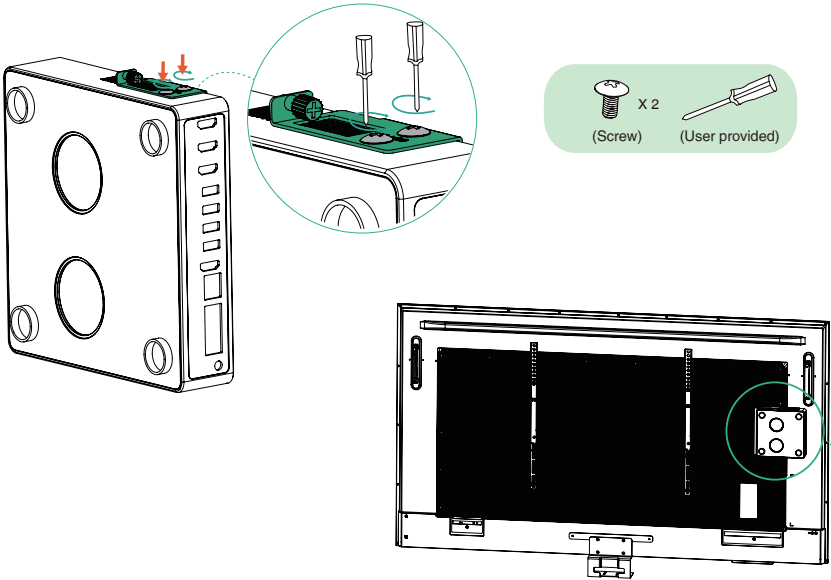
Model	VESA vertical rod recommended screw hole position
MeetingDisplay 55	It is recommended to lock the screw to the 8th hole position of the wall-mounted bracket.
MeetingDisplay 65	It is recommended to lock the screw to the 8th hole position of the wall-mounted bracket.
MeetingDisplay 75	It is recommended to lock the screw to the 8th hole position of the wall-mounted bracket.
MeetingDisplay 86	It is recommended to lock the screw to the 8th hole position of the wall-mounted bracket.



Install The MCore Bracket (Included In The Standard Accessories)

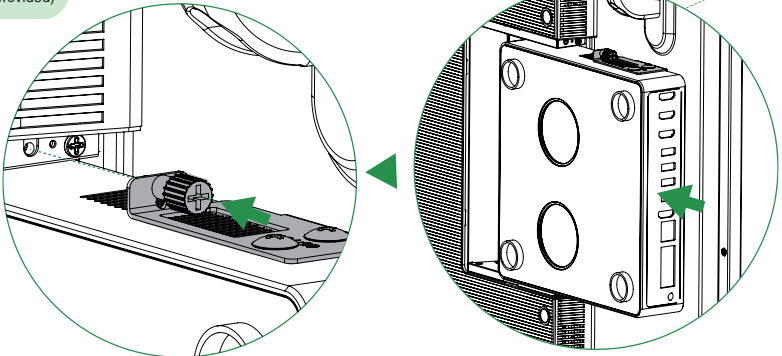
 Applicable Model: MCore 4.


1. Fix the MCore bracket accessories to MCore 4.




3. Tighten the screws.

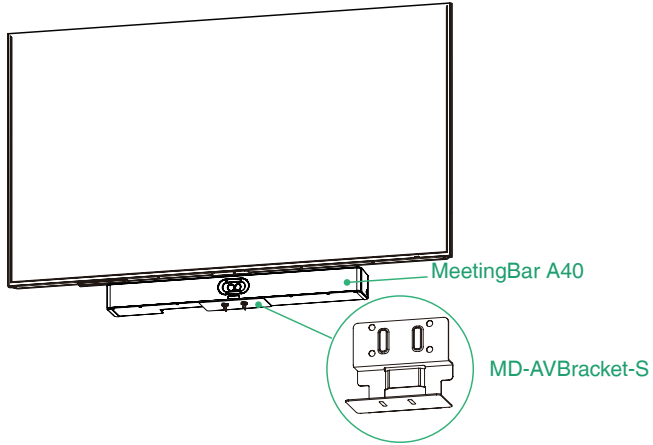
2. Push the MCore 4 in.



 MCore 4 needs to be purchased separately.


Install MD-AVBracket-S Bracket (Optional)

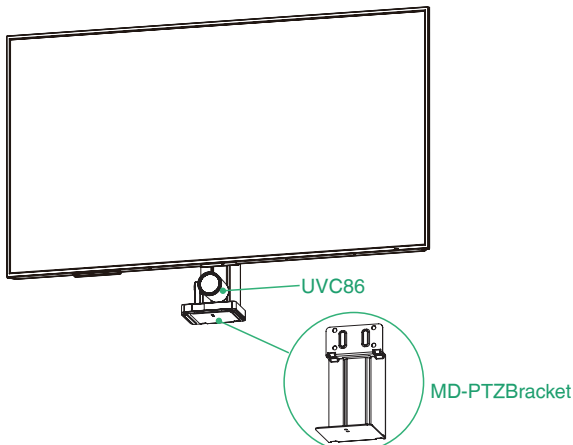
-  You need to purchase the MD-AVBracket-S bracket separately. For installation, please refer to the quick start guide for MD-AVBracket-S in the corresponding packaging materials. Applicable models: MeetingBar A40/MeetingBar A25/SmartVision 40/MSpeaker Pro. The installation methods for the above 4 models are the same, and the installation effect in the figure below is based on the MeetingBar A40 as an example.



-  MeetingBar A40/MeetingBar A25/SmartVision 40/MSpeaker Pro need to be purchased separately.


Install MD-PTZBracket Bracket (Optional)

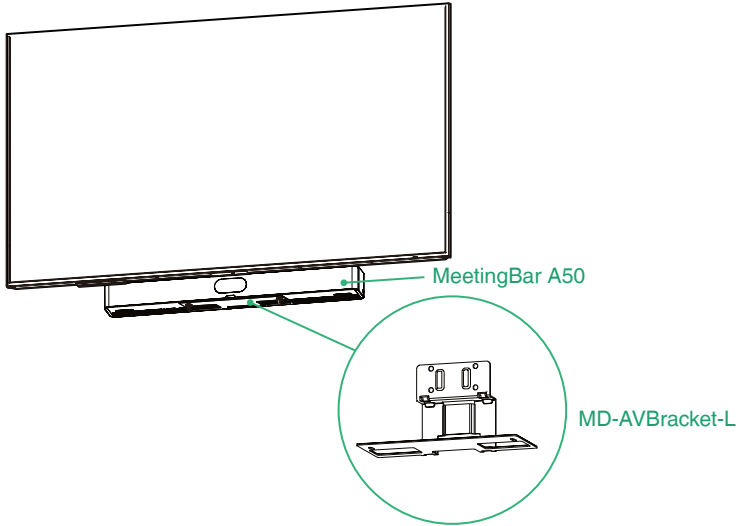
-  You need to purchase the MD-PTZBracket bracket separately. For installation, please refer to the quick start guide for the MD-PTZBracket bracket included in the corresponding packaging. Applicable models: UVC86/SmartVision 80. The installation methods for the above 2 models are the same, and the installation effect in the figure below is based on the UVC86 as an example.




-  UVC86/SmartVision 80 needs to be purchased separately.

Install MD-AVBracket-L Bracket (Optional)

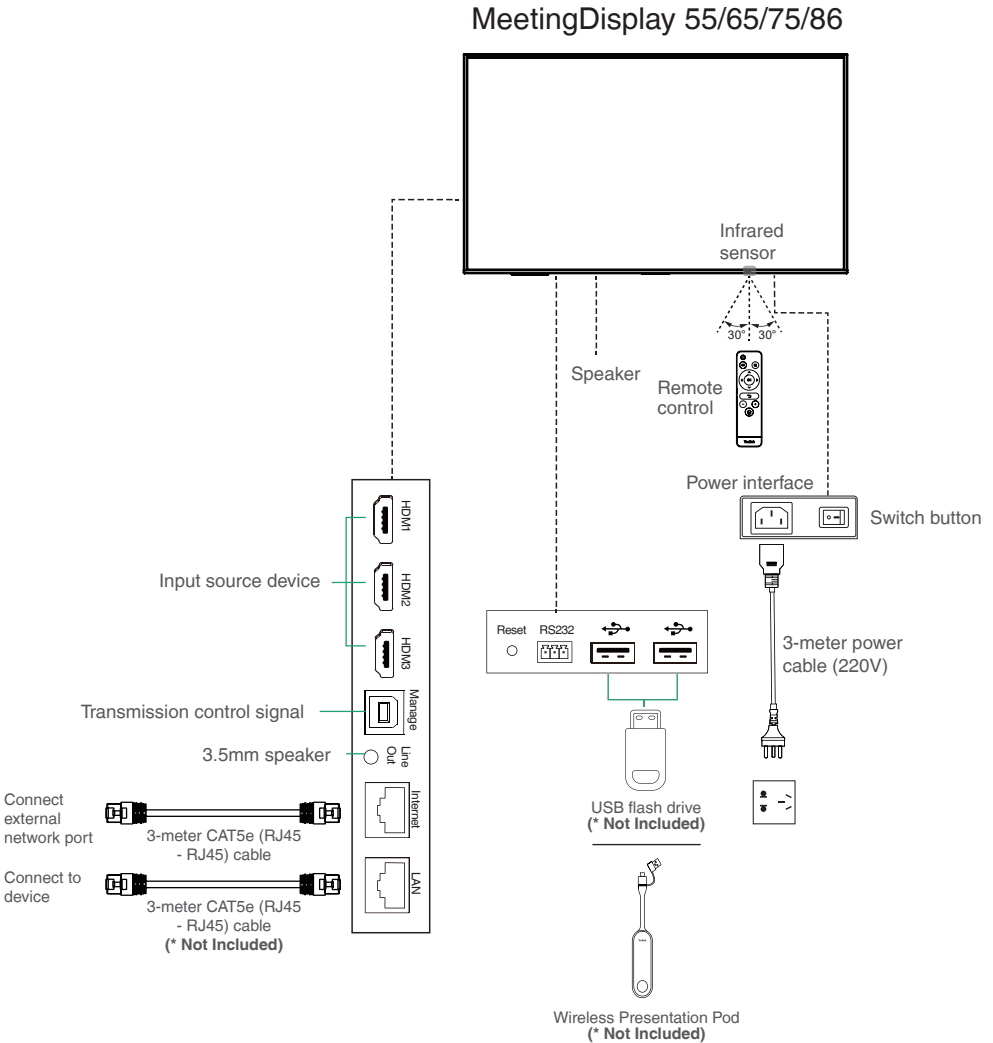
-  You need to purchase the MD-AVBracket-L bracket separately. For installation, please refer to the quick start guide for MD-AVBracket-L in the corresponding packaging materials.
Applicable Model: MeetingBar A50/SmartVision 50.
The installation methods for the above three models are the same, and the installation effect in the figure below is based on the MeetingBar A50 as an example.



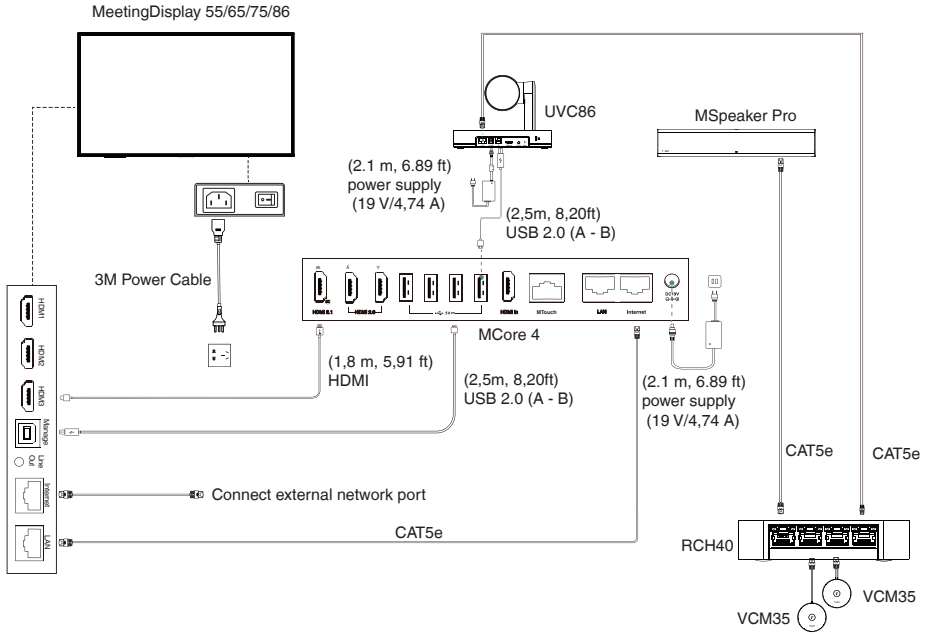
-  MeetingBar A50/SmartVision 50 need to be purchased separately.
MD-AVBracket-L, when paired with the MeetingBar A50/SmartVision 50, is only compatible with the MeetingDisplay 75/86.

4 Hardware Introduction And Wiring

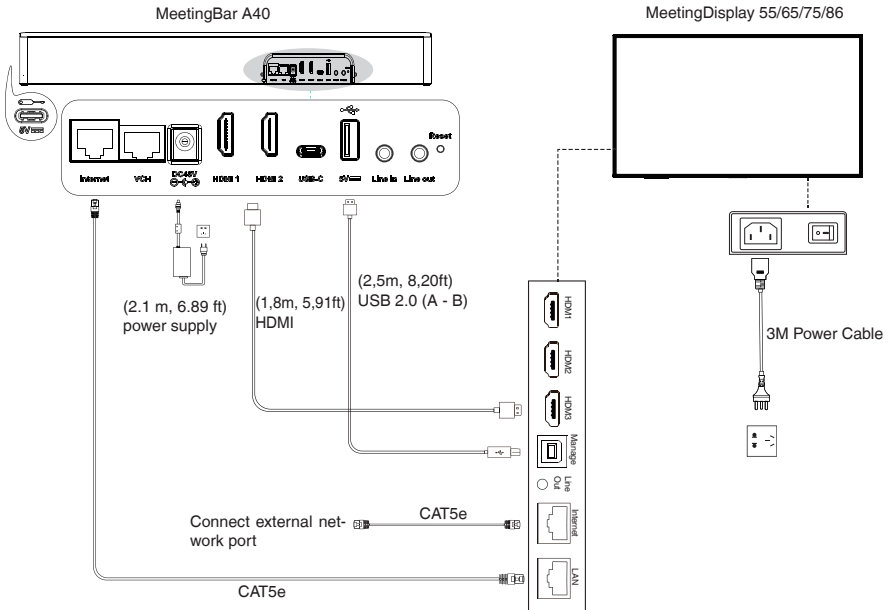
i Infrared sensor: minimum remote control distance: 8 meters in a straight line; remote control angle: 30 degrees left and right, 5 meters. In the following illustration, taking MeetingDisplay 65 as an example, the specific position of the infrared sensor is subject to actual conditions.



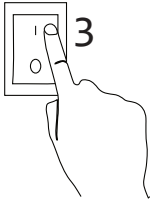
Installed and Deployed with MTR-W Devices



Installed and Deployed with MTR-A Devices



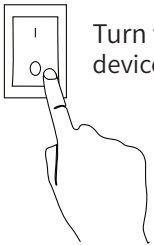
5 Power On



1. Insert the end of the power cable into the power port of the device.
2. Insert the power cord plug into the outlet.
3. Turn the rocker switch button on the right rear of the device to "I" to turn on the device.

Upon first power-on of the device, follow the on-screen setup wizard to configure language, time, network, etc., to initialize the configuration. The initialization operations vary with software versions.

6 Power Off



Turn the rocker switch button on the right rear of the device to "O" to turn off the device.

1 Packliste

Die Bilder des Geräts und des Zubehörs in dieser Anleitung dienen nur zur Veranschaulichung. Bitte verwenden Sie das Zubehör im Paket und befolgen Sie die Anleitung zur Installation. Yealink übernimmt keine Verantwortung für Schäden, die durch unsachgemäße Installationsmethoden verursacht werden.

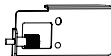
Standardzubehör



Host *1



Fernbedienung*1
AAA-Batterie *2



MCore Halterung *1

* Zur Montage des MCore 4 auf der Rückseite des MeetingDisplay



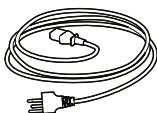
Schraube *2

* Zur Montage des MCore 4 an der MCore-Halterung

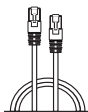


M6-Schraube *4

* Diese Schraube ist nur im Lieferumfang des MeetingDisplay 55 enthalten. Sie wird zur Installation der MD-WallMount am MeetingDisplay 55 verwendet.



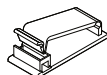
3 Meter Stromkabel
(220V) *1



3 Meter CAT5e UTP
(RJ45, RJ45) Kabel *1



Kabelbinder *3

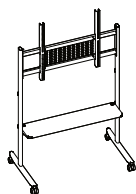


Kabelordner *5
* Zur Kabelverwaltung



Schnellstartanleitung *1

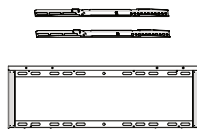
Optionale Zubehörteile



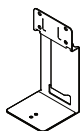
MB-FS-VESA



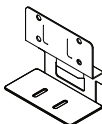
MB-FS-Lift



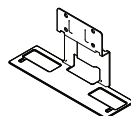
MD-WallMount



MD-PTZBracket



MD-AVBracket-S



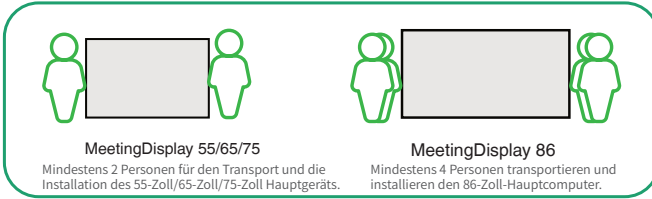
MD-AVBracket-L

* In Kombination mit dem MeetingBar A50 oder SmartVision 50 kann es nur am MeetingDisplay 75/86 installiert werden.

2 Installationsumgebung

- 1. Empfohlene Umgebungstemperatur: 0°C - 40°C
- 2. Empfohlene Umgebungsfeuchtigkeit: 10 % - 95 %

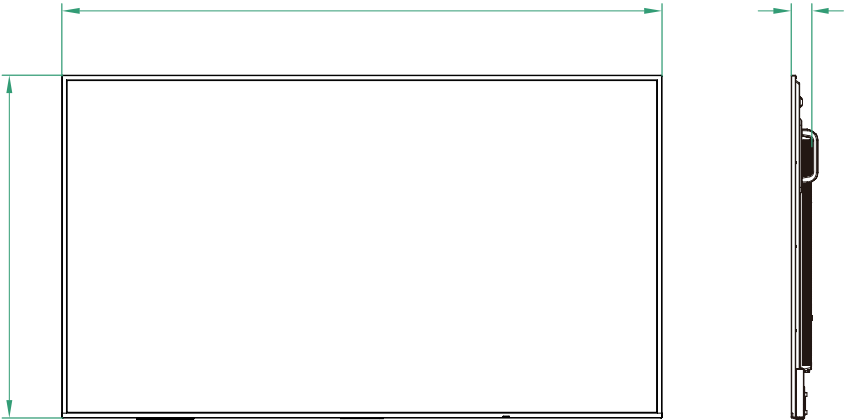
3 Installationsgerät



1237 mm (55 Zoll)
1456 mm (65 Zoll)
1680 mm (75 Zoll)
1927 mm (86 Zoll)

56 mm (55 Zoll)
57 mm (65 Zoll)
57 mm (75 Zoll)
60 mm (86 Zoll)

717 mm (55 Zoll)
834 mm (65 Zoll)
959 mm (75 Zoll)
1099 mm (86 Zoll)




Montieren Sie die MD-WallMount Halterung (Optional)

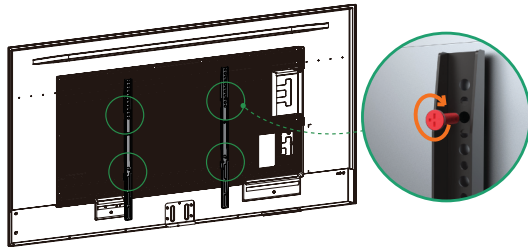
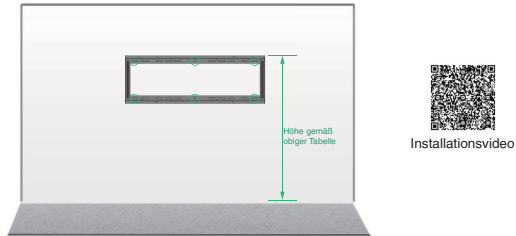
- 1. Installation equipment requires an additional purchase of a bracket. It is recommended to choose the Yealink standard wall mount bracket or a third-party bracket. Wenn Sie die Yealink-Standard-Wandhalterung verwenden, beachten Sie bitte den MD-WallMount-Quickstart-Leitfaden in dem entsprechenden Halterungspaket.


Empfohlene Abmessungen Der Yealink-Wandhalterung

Modell	Wandregal Installationshöhe (vom Boden)	VESA Vertikalstangenempfehlung Schraublöcher
MeetingDisplay 55	1652 mm	Empfehlen Sie, die Schraube im 6. Loch des Wandhalters zu sichern.
MeetingDisplay 65	1692 mm	Empfehlen Sie, die Schraube im 6. Loch des Wandhalters zu sichern.
MeetingDisplay 75	1770 mm	Empfehlen Sie, die Schraube im 6. Loch des Wandhalters zu sichern.
MeetingDisplay 86	1840 mm	Empfehlen Sie, die Schraube im 6. Loch des Wandhalters zu sichern.

 Nachfolgend ist das Diagramm für die Höhe und die Montageposition der Löcher dargestellt. Benutzer können die empfohlenen Installationshöhen und Schraubenpositionen verwenden. Wenn die Installationshöhe leicht unangemessen ist, kann sie je nach Bedarf angepasst werden.

- Die Kamera wird an der Unterseite des Displays installiert: Bitte installieren Sie sie gemäß den obigen Tabellendaten.
- Die Kamera wird oben auf dem Bildschirm installiert: Es wird nicht empfohlen, den Bildschirm zu hoch zu installieren. Es wird empfohlen, dass die Unterseite des Bildschirms etwas höher als der Desktop ist, um eine übermäßige Abweichung im Porträtwinkel zu vermeiden Kamera produziert Bilder.
- Die Kamera ist an der Seite installiert oder keine Kamera ist installiert: Die Installationshöhe der Wandhalterung kann basierend auf den Höhenangaben in der obigen Tabelle um zusätzlich 150 mm reduziert werden.
- Die Lochpositionen bitte je nach Modell gemäß der obigen Tabelle beachten. Die in der Tabelle aufgeführten Lochpositionen sind von oben nach unten angeordnet.



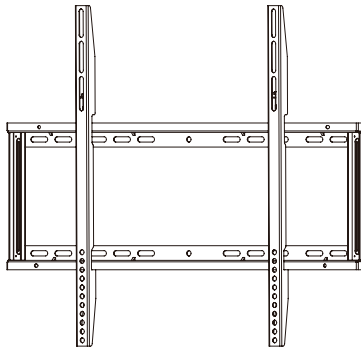
-  Für MeetingDisplay 55:
Verwenden Sie die vier M6-Schrauben, die sich in der Verpackung des MeetingDisplays befinden, um die MD-WallMount zu installieren.
- Für MeetingDisplay 65/75/86:
Verwenden Sie die vier M8-Schrauben, die sich in der Verpackung der MD-WallMount befinden, um die MD-WallMount zu installieren.

Vorsichtsmaßnahmen Für Den Kauf Und Die Installation Von Halterungen Von Drittanbietern

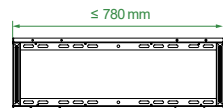
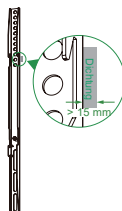
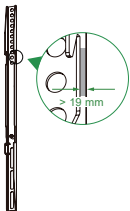
i Wenn Sie Wandhalterungen von Drittanbietern verwenden, beachten Sie bitte die folgenden Punkte bei der Auswahl und Installation:

- MeetingDisplay 55 VESA-Lochgröße beträgt 400 mm (horizontal) × 400 mm (vertikal);
MeetingDisplay 65 VESA-Lochgröße beträgt 400 mm (horizontal) × 400 mm (vertikal);
MeetingDisplay 75 VESA-Lochgröße beträgt 600 mm (horizontal) × 400 mm (vertikal);
MeetingDisplay 86 VESA-Lochgröße beträgt 600 mm (horizontal) × 400 mm (vertikal).
- Die Tragfähigkeit der Wandhalterung der MeetingDisplay-Seriengeräte muss mehr als das Dreifache des Eigengewichts betragen.
MeetingDisplay 55 Gewicht muss mehr als 45,6 kg betragen;
MeetingDisplay 65 Gewicht muss mehr als 63,6 kg betragen;
MeetingDisplay 75 Gewicht muss mehr als 88,5 kg betragen;
MeetingDisplay 86 Gewicht muss mehr als 150 kg betragen.
- Während der Installation ist sicherzustellen, dass der untere Rand des MeetingDisplay in einem bestimmten Abstand über dem Boden gehalten wird.
MeetingDisplay 55: 1172 mm;
MeetingDisplay 65: 1145 mm;
MeetingDisplay 75: 1134 mm;
MeetingDisplay 86: 1137 mm;

i Beim Einsatz von MCore 4 ist es wichtig, dass der ausgewählte Halter eine der folgenden drei Punkte erfüllt, um Interferenzen zu vermeiden.



- 1** Die Dicke der Verbindung des vertikalen Stützrohrs muss größer als 19 mm sein.
- 2** Eine Unterlage mit einer Dicke von mehr als 15 mm zwischen dem Halter und dem Display platzieren.
- 3** Die Breite der Halterungsquerstange darf 780 mm nicht überschreiten.



Installation Des Elektrischen Hubwagens MB-FS-Lift (Optional)

 Der elektrische Trolley MB-FS-Lift muss separat erworben werden. Bitte beachten Sie die MB-FS-Lift-Kurzanleitung, die in der entsprechenden Trolley-Verpackung enthalten ist.

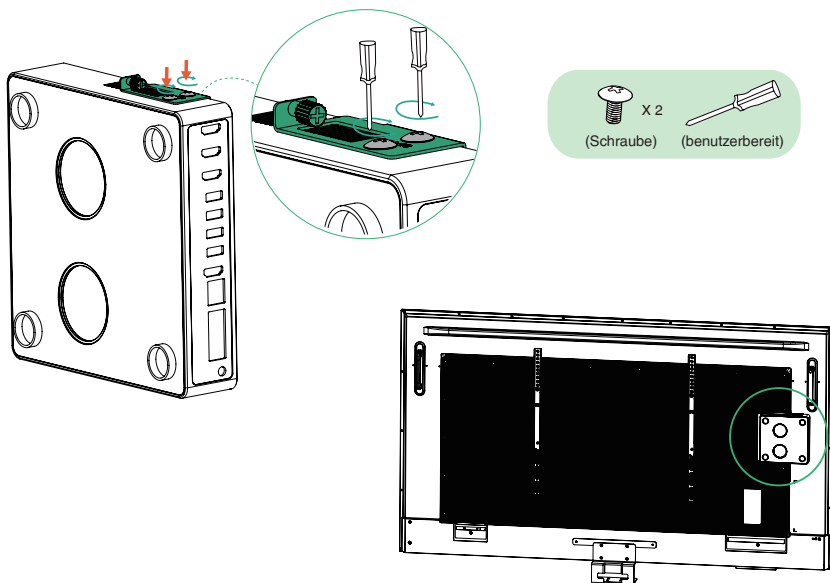
Modell	VESA Vertikalstangenempfehlung Schraublöcher
MeetingDisplay 55	Empfehlen Sie, die Schraube an der 8. Löcherposition der Wandhalterung zu sichern.
MeetingDisplay 65	Empfehlen Sie, die Schraube an der 8. Löcherposition der Wandhalterung zu sichern.
MeetingDisplay 75	Empfehlen Sie, die Schraube an der 8. Löcherposition der Wandhalterung zu sichern.
MeetingDisplay 86	Empfehlen Sie, die Schraube an der 8. Löcherposition der Wandhalterung zu sichern.



MCore-Ständer Installieren (Im Standardzubehör Enthalten)

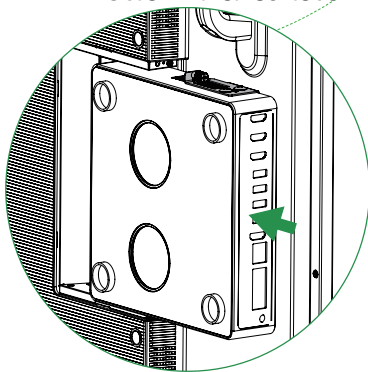
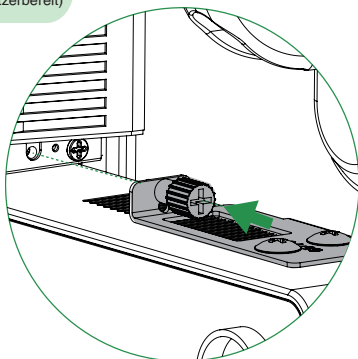
 Geeignetes Modell: MCore 4

1. Befestigen Sie die MCore-Stützkomponenten am MCore 4.




3. Schrauben festziehen.

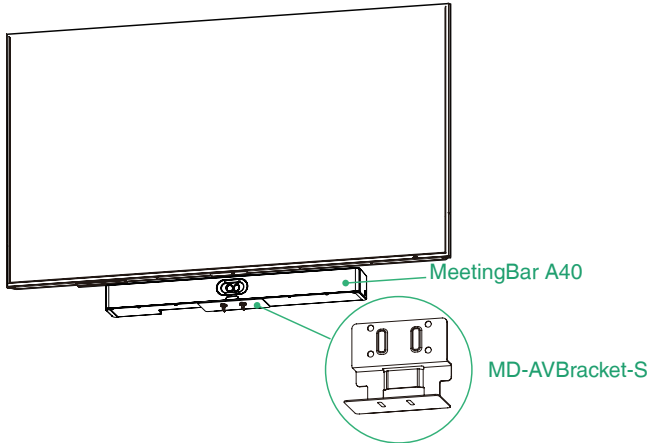
2. MCore 4 hineinschieben.



 MCore 4 muss separat gekauft werden.


Installation Der MD-AVBracket-S Halterung (Optional)

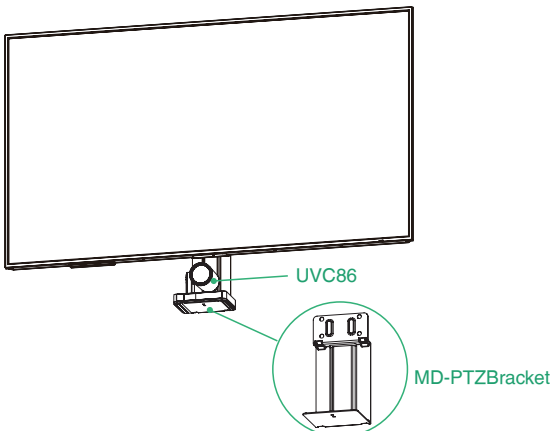
-  MD-AVBracket-S Halterung muss separat erworben werden. Für die Installation konsultieren Sie bitte die MD-AVBracket-S Schnellstartanleitung im entsprechenden Verpackungsmaterial. Geeignet für: MeetingBar A40/MeetingBar A25/SmartVision 40/MSpeaker Pro. Die Installationsmethoden für die oben genannten 4 Modelle sind identisch, und die Installationsdarstellung in der Abbildung unten basiert auf dem MeetingBar A40 als Beispiel.




-  MeetingBar A40/MeetingBar A25/SmartVision 40/MSpeaker Pro müssen separat gekauft werden.


Installation Des MD-PTZBracket Halters (Optional)

-  MD-PTZBracket Halterung muss separat gekauft werden. Für die Installation konsultieren Sie bitte den Schnellstartleitfaden für die MD-PTZBracket Halterung im entsprechenden Verpackungsmaterial. Geeignet für Modelle: UVC86/SmartVision 80. Die Installationsmethoden für die oben genannten 2 Modelle sind identisch, und die Installationsdarstellung in der Abbildung unten basiert auf dem UVC86 als Beispiel.

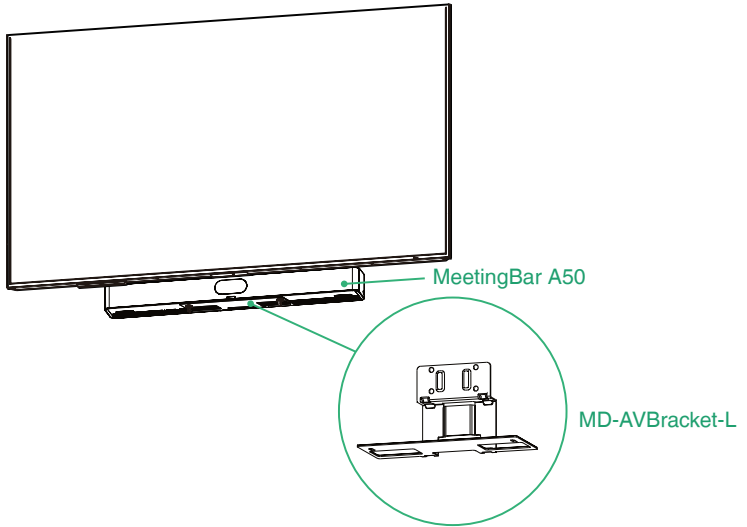



-  UVC86/SmartVision 80 muss separat gekauft werden.

Install MD-AVBracket-L Bracket (Optional)

 MD-AVBracket-S Halterung muss separat erworben werden. Für die Installation konsultieren Sie bitte die MD-AVBracket-L Schnellstartanleitung im entsprechenden Verpackungsmaterial. Geeignet für: MeetingBar A50/SmartVision 50.

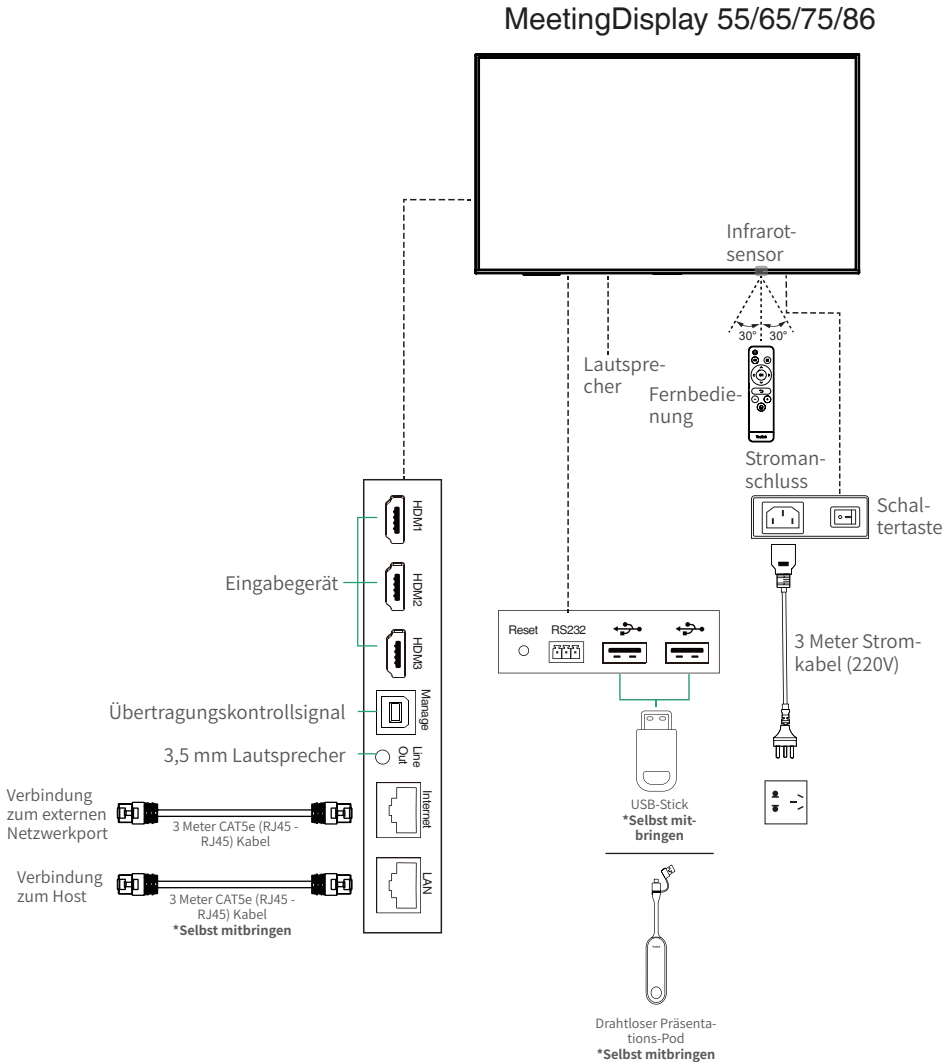
Die Installationsmethoden der oben genannten drei Modelle sind identisch, das folgende Installationsbeispiel zeigt die MeetingBar A50.



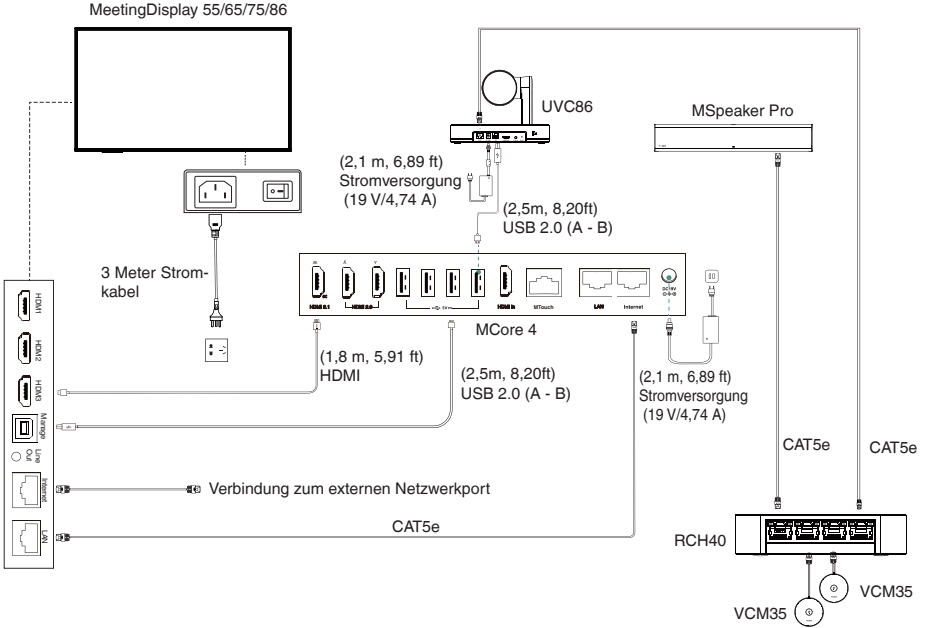
 MeetingBar A50/SmartVision 50 müssen separat gekauft werden. Die MD-AVBracket-L ist in Kombination mit der MeetingBar A50/SmartVision 50 nur mit dem MeetingDisplay 75/86 kompatibel.

4 Hardwareeinführung Und Verkabelung

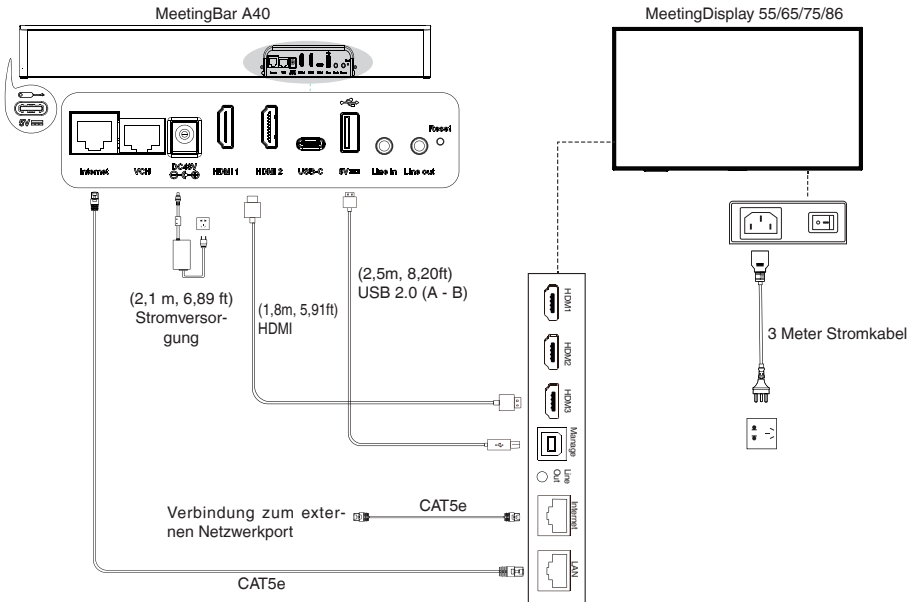
i Infrarotsensor: Minimale Fernbedienungsdistanz: 8 Meter gerade; Fernbedienungswinkel: 30 Grad nach links und rechts, 5 Meter. Im folgenden Diagramm wird MeetingDisplay 65 als Beispiel verwendet, die genaue Position des Infrarotsensors richtet sich nach den tatsächlichen Gegebenheiten.



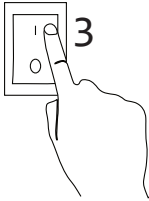
Installiert und bereitgestellt mit MTR-W-Geräten



Installiert und bereitgestellt mit MTR-A-Geräten



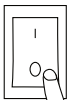
5 Einschalten



1. Stecken Sie das Ende des Stromkabels in den Stromanschluss des großen Bildschirms.
2. Stecken Sie den Netzstecker in die Steckdose.
3. Schalten Sie den Wippschalter auf der rechten Rückseite des Geräts auf „I“, um das Gerät einzuschalten.

Nach dem ersten Einschalten konfigurieren Sie bitte Sprache, Zeit, Netzwerk und andere Initialisierungseinstellungen gemäß dem Inhalt des Einrichtungsassistenten auf dem Bildschirm. Unterschiedliche Softwareversionen weisen Unterschiede bei den Initialisierungsoperationen auf. Bitte orientieren Sie sich an dem tatsächlichen Modell.

6 Stromausfall



Stellen Sie den Schiffsform-Schalter auf der rechten Rückseite des Geräts auf "O", um den großen Bildschirm auszuschalten.

1 Liste De Colisage

Les images de l' appareil et des accessoires dans ce guide sont fournies à titre de référence uniquement. Veuillez utiliser les accessoires dans l' emballage et suivre le guide pour l' installation. Yealink décline toute responsabilité en cas de dommages causés par des méthodes d' installation incorrectes.

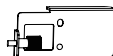
Accessoires Standard



Hôte *1



Télécommande *1
Pile AAA *2



MCore support *1

* Pour fixer le MCore 4 à l'arrière du MeetingDisplay



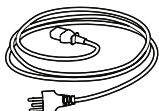
Vis *2

* Pour fixer le MCore 4 au support MCore

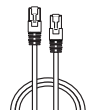


Vis M6 *4

* Cette vis est uniquement incluse dans l'emballage du MeetingDisplay 55. Elle est utilisée pour installer le MD-WallMount sur le MeetingDisplay 55.



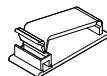
3 mètres de câble d'alimentation (220V) *1



3 mètres de câble CAT5e UTP (RJ45, RJ45) *1



Attaches de câble *3

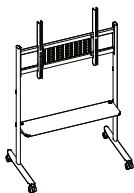


Gestion de câbles *5
* Pour la gestion des câbles



Guide de démarrage rapide *1

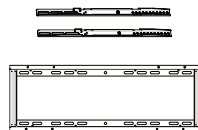
Accessoires Optionnels



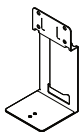
MB-FS-VESA



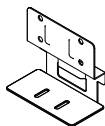
MB-FS-Lift



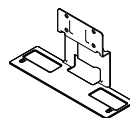
MD-WallMount



MD-PTZBracket



MD-AVBracket-S



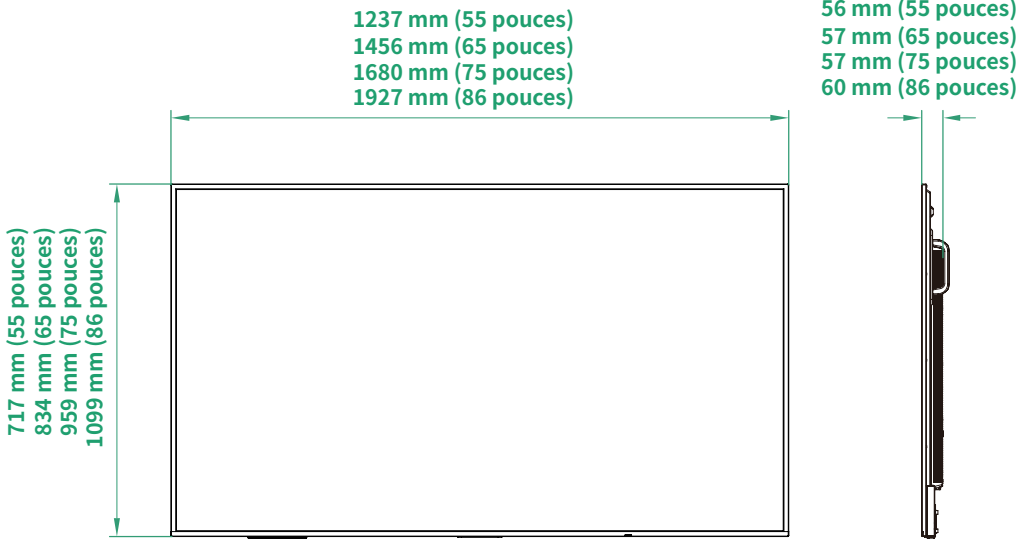
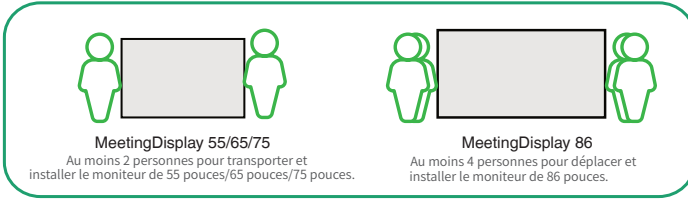
MD-AVBracket-L

* Lorsqu' il est utilisé avec le MeetingBar A50 ou le SmartVision 50, il ne peut être installé que sur le MeetingDisplay 75/86.

2 Installation De L'environnement

- 1. Température ambiante recommandée : 0°C - 40°C
- 2. Humidité ambiante recommandée : 10 % - 95 %

3 Installation D'équipement




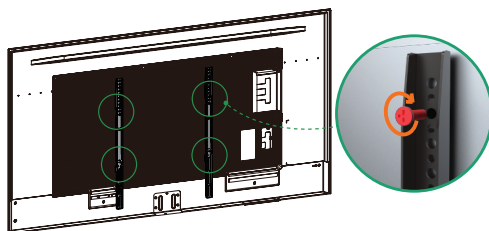
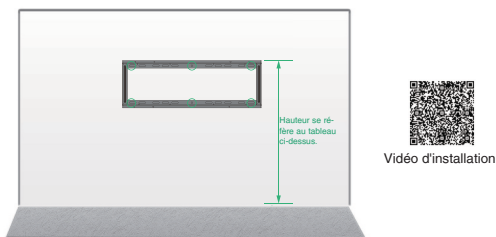
Installez le support MD-WallMount (Optionnel)


- L'installation de l'équipement nécessite l'achat d'un support supplémentaire, il est recommandé d'opter pour le support mural standard de Yealink ou un support tiers. Si vous utilisez le support mural standard Yealink, veuillez vous référer au guide de démarrage rapide MD-WallMount dans le matériau d'emballage correspondant.

Dimensions Recommandées Du Support Mural Yealink

Modèle	Hauteur d'installation du support mural (au-dessus du sol)	VESA recommandation des emplacements de vis pour le poteau
MeetingDisplay 55	1652 mm	Conseiller de verrouiller la vis au sixième trou du support mural.
MeetingDisplay 65	1692 mm	Conseiller de verrouiller la vis au sixième trou du support mural.
MeetingDisplay 75	1770 mm	Conseiller de verrouiller la vis au sixième trou du support mural.
MeetingDisplay 86	1840 mm	Conseiller de verrouiller la vis au sixième trou du support mural.

-  Ci-dessous se trouve un schéma d'installation de la hauteur et des positions des trous, l'utilisateur peut installer selon la hauteur d'installation recommandée et les positions des vis. Si la hauteur d'installation est légèrement inappropriée, elle peut être ajustée en fonction des besoins réels.
- Caméra installée en bas: veuillez suivre les données du tableau ci-dessus pour l'installation.
 - Caméra installée en haut: il n'est pas conseillé d'installer l'écran trop haut, il est recommandé que le bas de l'écran soit légèrement au-dessus du bureau, afin d'éviter un angle de vue trop décalé lors de la sortie d'image de la caméra.
 - La caméra est installée sur le côté ou aucune caméra n'est installée : la hauteur d'installation du support mural peut être réduite de 150 mm supplémentaires en fonction des données de hauteur dans le tableau ci-dessus.
 - Veuillez vous référer au tableau ci-dessus pour les positions des trous en fonction du modèle. L'ordre des positions des trous dans le tableau est de haut en bas.



-  • Pour MeetingDisplay 55:
Utilisez les quatre vis M6 fournies dans l'emballage du MeetingDisplay pour installer le MD-WallMount.
- Pour MeetingDisplay 65/75/86:
Utilisez les quatre vis M8 fournies dans l'emballage du MD-WallMount pour installer le MD-WallMount.

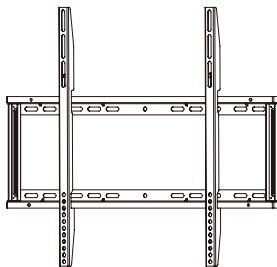
Considérations Pour Le Choix Et L'installation De Supports Tiers

i Si vous utilisez un support mural tiers, vous devez prêter attention aux éléments suivants lors de l'achat et de l'installation :

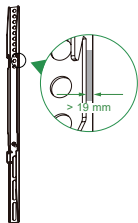
- MeetingDisplay 55 taille des trous VESA : 400 mm (horizontal) × 400 mm (vertical);
MeetingDisplay 65 taille des trous VESA : 400 mm (horizontal) × 400 mm (vertical);
MeetingDisplay 75 taille des trous VESA : 600 mm (horizontal) × 400 mm (vertical);
MeetingDisplay 86 taille des trous VESA : 600 mm (horizontal) × 400 mm (vertical).
- La capacité de charge du support mural des appareils de la série MeetingDisplay doit être supérieure à trois fois leur propre poids.
MeetingDisplay 55 poids doit être supérieur à 45,6 KG;
MeetingDisplay 65 poids doit être supérieur à 63,6 KG;
MeetingDisplay 75 poids doit être supérieur à 88,5 KG;
MeetingDisplay 86 poids doit être supérieur à 150 KG.
- Lors de l'installation, assurez-vous que le bas du MeetingDisplay soit maintenu à une certaine distance du sol.
MeetingDisplay 55 : 1172 mm;
MeetingDisplay 65 : 1145 mm;
MeetingDisplay 75 : 1134 mm;
MeetingDisplay 86 : 1137 mm;

i Lorsque vous faites correspondre MCore 4, afin d'éviter les interférences, vous devez faire attention aux trois points suivants lors de l'achat d'un support.

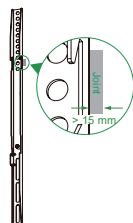
i Veuillez vous référer au tableau ci-dessus pour les positions des trous en fonction du modèle. L'ordre des positions des trous dans le tableau est de haut en bas.



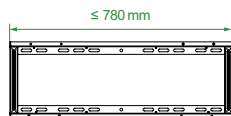
1 L'épaisseur du mât vertical du support doit être supérieure à 19 mm.




2 Placez une entretoise d'une épaisseur supérieure à 15 mm entre le support et l'écran.



3 La largeur de la barre transversale du support ne doit pas dépasser 780 mm.



Installation Du Chariot Élévateur Électrique MB-FS-Lift (Optionnel)

 Le chariot électrique MB-FS-Lift doit être acheté séparément, veuillez vous référer au guide de démarrage rapide MB-FS-Lift dans l'emballage correspondant du chariot. Guide de démarrage rapide MB-FS-Lift.

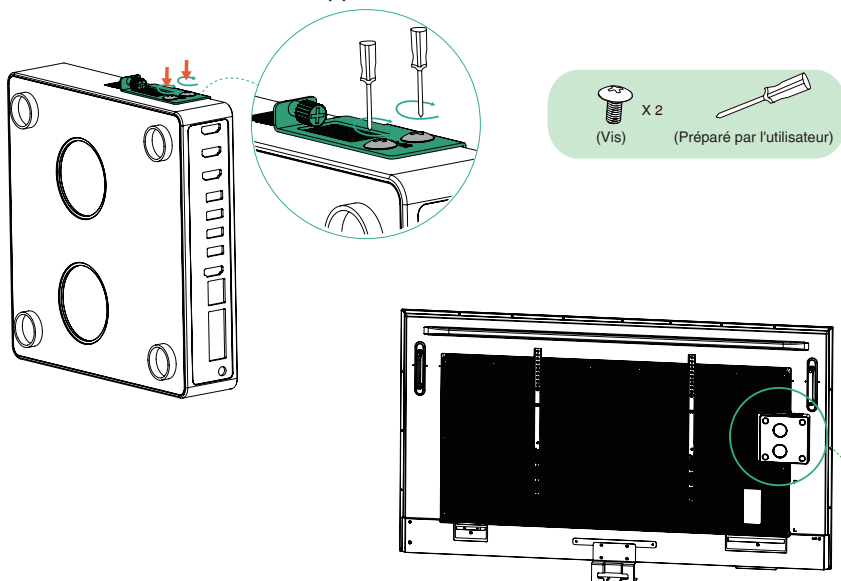
Modèle	Emplacements recommandés des trous de vis pour les tiges verticales VESA
MeetingDisplay 55	Conseil de verrouiller la vis au 8ème trou du support mural.
MeetingDisplay 65	Conseil de verrouiller la vis au 8ème trou du support mural.
MeetingDisplay 75	Conseil de verrouiller la vis au 8ème trou du support mural.
MeetingDisplay 86	Conseil de verrouiller la vis au 8ème trou du support mural.



Installer le support MCore (inclus dans les accessoires standard)

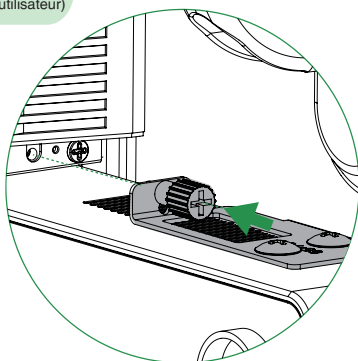
 Modèle Approprié: MCore 4

1. Fixez les accessoires du support MCore sur le MCore 4.

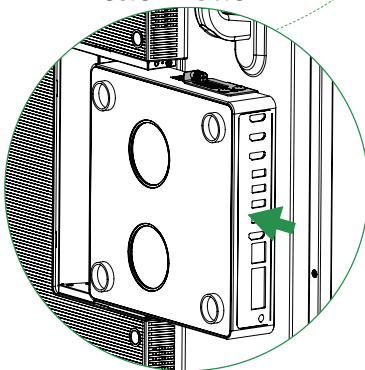



(Préparé par l'utilisateur)

3. Serrez les vis.




2. Insérez MCore 4.



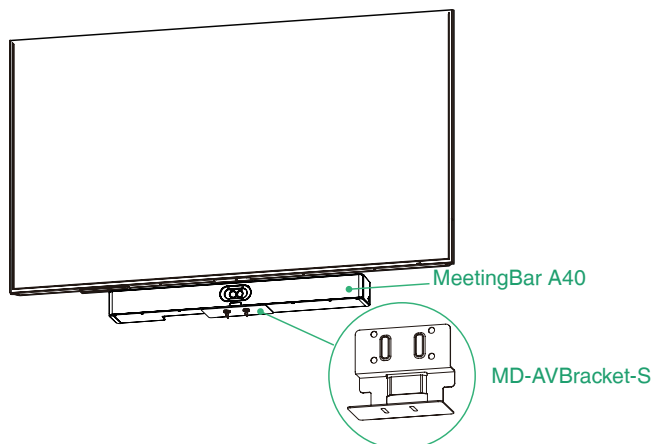
 MCore 4 doit être acheté séparément.

Installer le support MD-AVBracket-S (optionnel)

 Le support MD-AVBracket-S doit être acheté séparément. Pour l'installation, veuillez vous référer au guide de démarrage rapide MD-AVBracket-S inclus dans les matériaux d'emballage correspondants.


Applicable models : MeetingBar A40/MeetingBar A25/SmartVision 40/MSpeaker Pro.

Les méthodes d'installation des 4 modèles ci-dessus sont identiques, et l'illustration ci-dessous prend le MeetingBar A40 comme exemple.

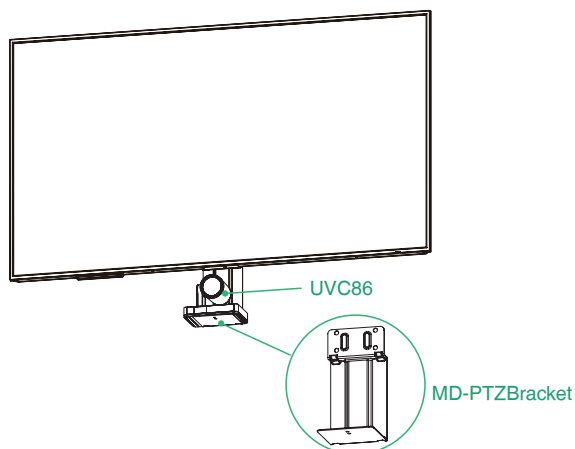


 MeetingBar A40/MeetingBar A25/SmartVision 40/MSpeaker Pro doit être acheté séparément.

Installer le support MD-PTZBracket (optionnel)


 Vous devez acheter séparément le support MD-PTZBracket. Pour l'installation, veuillez vous référer au guide de démarrage rapide du support MD-PTZBracket dans le matériel correspondant. Modèle applicable : UVC86/SmartVision 80.

Les méthodes d'installation des 2 modèles ci-dessus sont identiques, et l'illustration ci-dessous prend le UVC86 comme exemple.



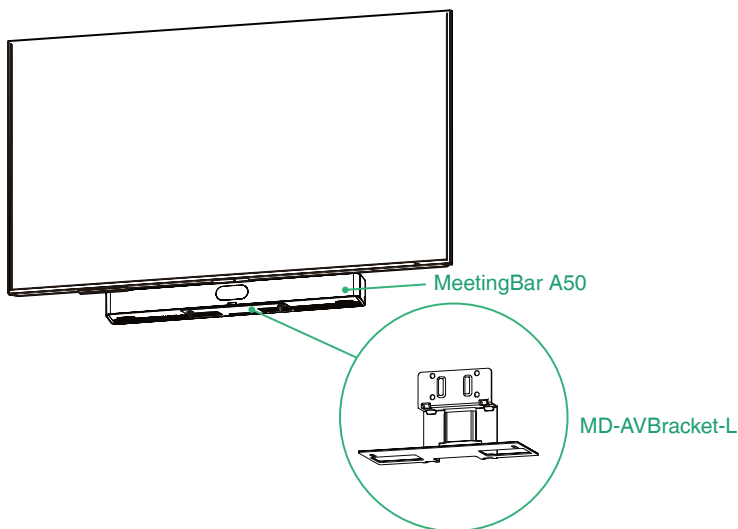
 UVC86/SmartVision 80 doit être acheté séparément.

Installer le support MD-AVBracket-L (optionnel)

 Le support MD-AVBracket-L doit être acheté séparément. Pour l'installation, veuillez vous référer au guide de démarrage rapide MD-AVBracket-L inclus dans les matériaux d'emballage correspondants.

Applicable models : MeetingBar A50/SmartVision 50.


Les trois types de modèles ci-dessus ont la même méthode d'installation, l'effet d'installation dans l'image ci-dessous est donné à titre d'exemple pour le MeetingBar A50.

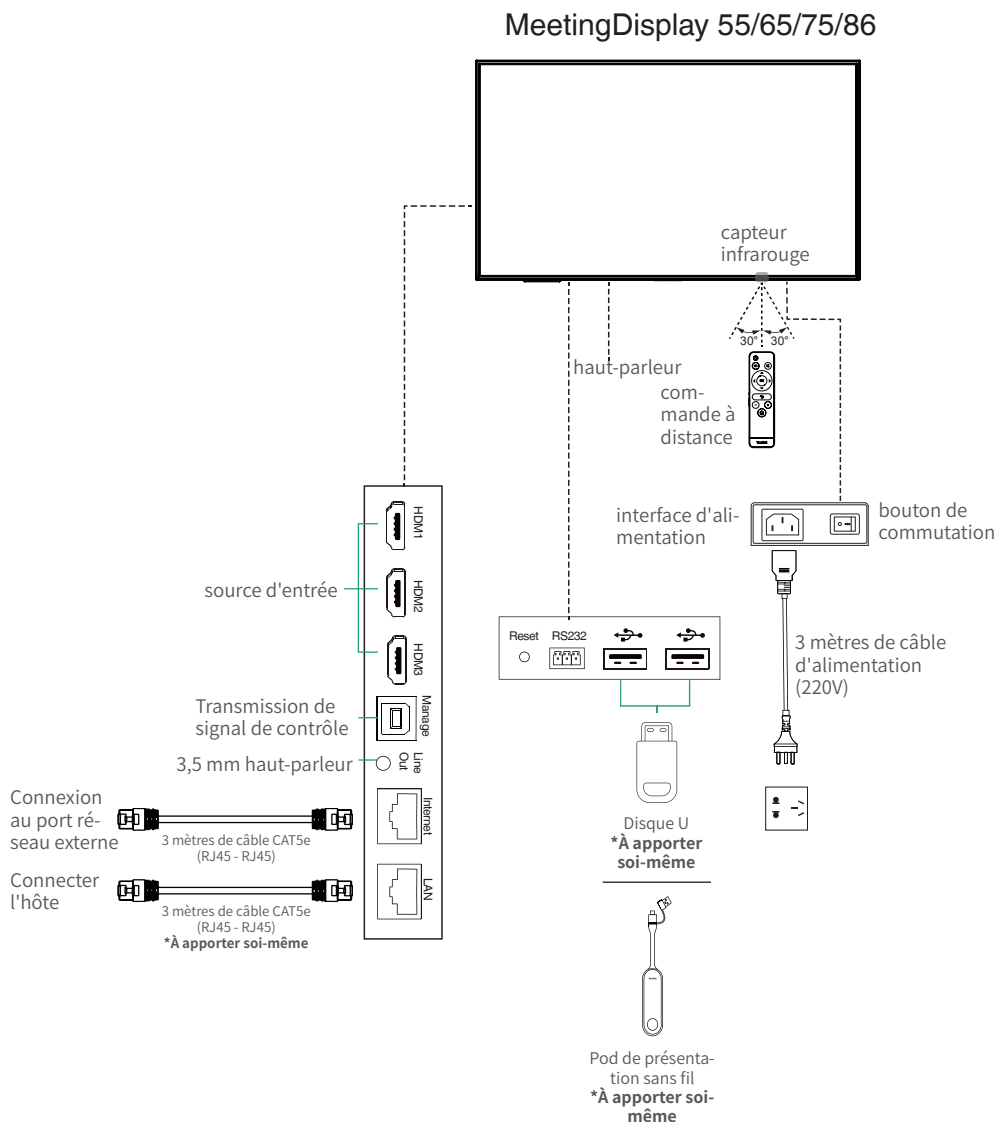


 MeetingBar A50/SmartVision 50 doit être acheté séparément.

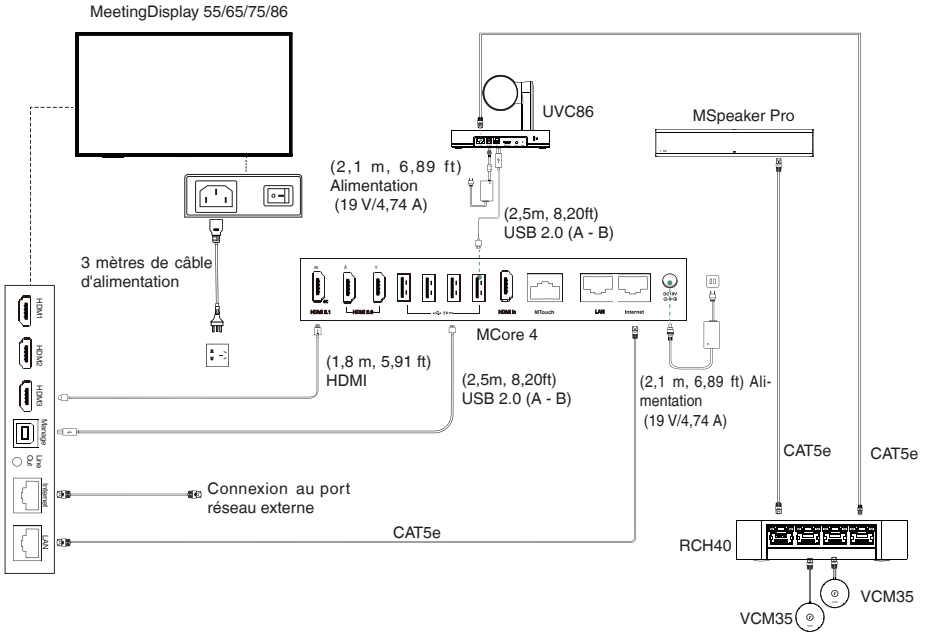
Le MD-AVBracket-L, lorsqu'il est utilisé avec le MeetingBar A50/SmartVision 50, est uniquement compatible avec le MeetingDisplay 75/86.

4 Présentation Du Matériel Et Connexion

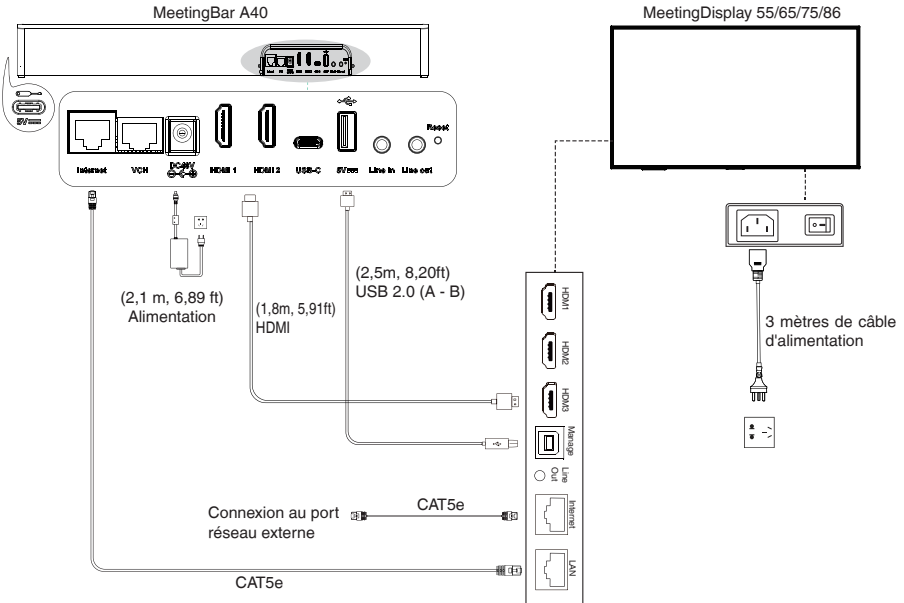
 Capteur infrarouge : distance minimale de télécommande : 8 mètres en ligne droite ; angle de télécommande : 30 degrés à gauche et à droite, 5 mètres. Dans l'illustration suivante, à titre d'exemple avec MeetingDisplay 65, la position spécifique du capteur infrarouge sera déterminée en fonction de la réalité.



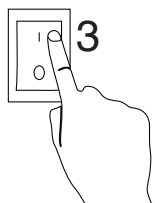
Installé et déployé avec les appareils MTR-W



Installé et déployé avec les appareils MTR-A



5 Démarrer



1. Insérez l'extrémité du câble d'alimentation dans le port d'alimentation du grand écran.
2. Insérez la fiche du câble d'alimentation dans la prise.
3. Tournez le bouton de l'interrupteur à bascule à l'arrière droit de l'appareil sur «I» pour allumer l'appareil.

Après le premier démarrage, veuillez configurer la langue, l'heure, le réseau et d'autres configurations initiales selon le contenu de l'assistant de configuration à l'écran. Différentes versions de logiciels peuvent avoir des opérations d'initialisation différentes, veuillez vous référer au modèle réel.

6 Coupure De Courant

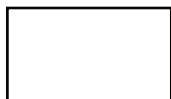


Déplacez le bouton du commutateur en forme de bateau à l'arrière droit de l'hôte sur "O" pour éteindre le grand écran.

1 Lista de empaque

Las imágenes del dispositivo y los accesorios en esta guía son solo de referencia. Utilice los accesorios incluidos en el paquete y siga la guía para la instalación. Yealink no asume ninguna responsabilidad por los daños causados por métodos de instalación inadecuados.

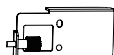
Accesorios Estándar



Anfitrión *1



Control remoto *1
Batería AAA *2



MCore soporte *1

* Para montar el MCore 4 en la parte trasera del MeetingDisplay



Tornillos *2

* Para montar el MCore 4 en el soporte MCore

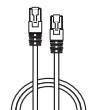


Tornillo M6 *4

* Este tornillo solo está incluido en el paquete del MeetingDisplay 55. Se utiliza para instalar el MD-WallMount en el MeetingDisplay 55.



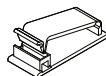
3 metros de cable de alimentación (220V) *1



3 metros de cable CAT5e UTP (RJ45, RJ45) *1



Bridas para cables *3



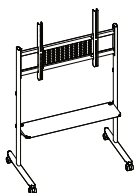
Organizador de cables *5

* Para la gestión de cables



Guía de inicio rápido *1

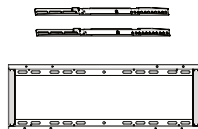
Accesorios Opcionales



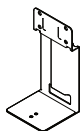
MB-FS-VESA



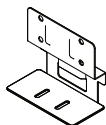
MB-FS-Lift



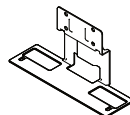
MD-WallMount



MD-PTZBracket



MD-AVBracket-S



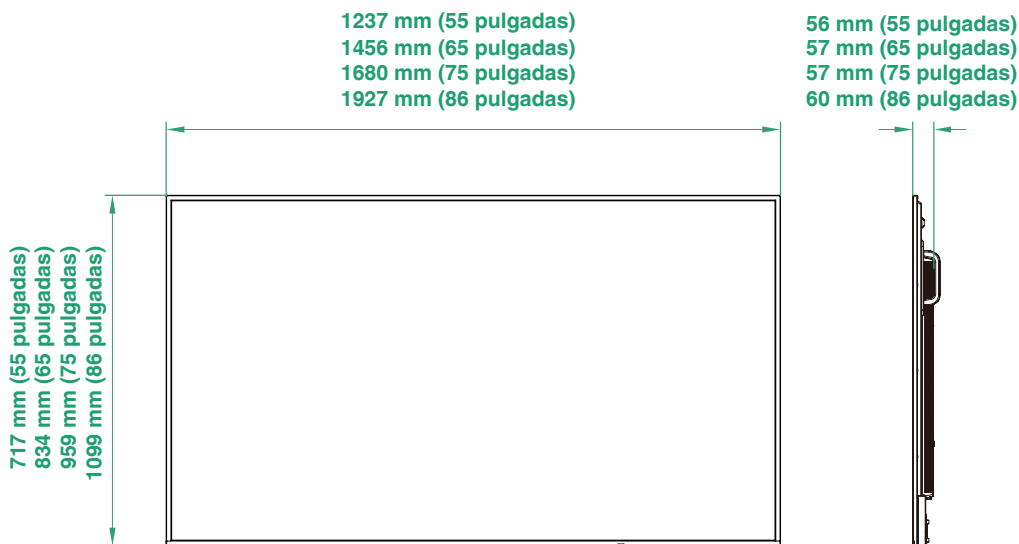
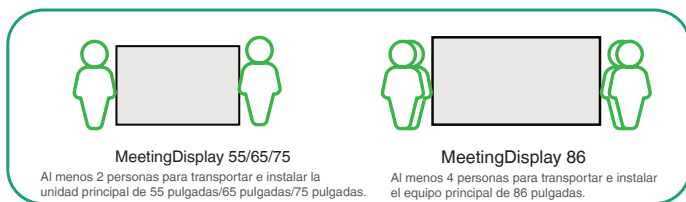
MD-AVBracket-L

* Cuando se utiliza con el MeetingBar A50 o el SmartVision 50, solo se puede instalar en el MeetingDisplay 75/86.

2 Instalación Del Entorno

1. Sugerencia de temperatura ambiente: 0°C - 40°C
2. Sugerencia de humedad ambiental: 10% - 95%

3 Instalación De Equipos



Instale el soporte MD-WallMount (Opcional)

1. Instalar el equipo requiere la compra adicional de un soporte, se recomienda elegir comprar el soporte de pared estándar de Yealink o un soporte de terceros.
Si utiliza el soporte de pared estándar de Yealink, consulte la guía de inicio rápido MD-WallMount en el material del paquete correspondiente.

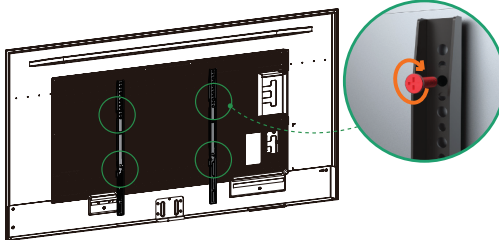
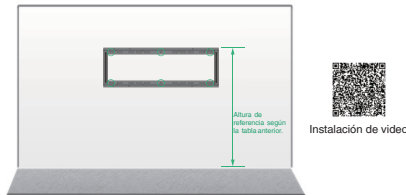
Recomendación De Tamaño Para El Soporte De Pared De Yealink.

Modelo	Altura de instalación del estante de pared (desde el suelo)	VESA recomendación de posición de orificios de tornillo de soporte vertical
MeetingDisplay 55	1652 mm	Sugerir que el tornillo se fije al sexto agujero del soporte de pared.
MeetingDisplay 65	1692 mm	Sugerir que el tornillo se fije al sexto agujero del soporte de pared.
MeetingDisplay 75	1770 mm	Sugerir que el tornillo se fije al sexto agujero del soporte de pared.
MeetingDisplay 86	1840 mm	Sugerir que el tornillo se fije al sexto agujero del soporte de pared.




A continuación se muestra un diagrama de instalación de altura y posición de orificios, el usuario puede instalar según la altura de instalación recomendada y la posición de los orificios de tornillo. Si la altura de instalación es ligeramente inadecuada, también se puede ajustar según las necesidades reales.

- Cámara instalada en la parte inferior: por favor, siga los datos de la tabla anterior para la instalación.
- La cámara está instalada en la parte superior: no se recomienda instalar la pantalla demasiado alta. Se recomienda que la parte inferior de la pantalla esté ligeramente más alta que el escritorio para evitar una desviación excesiva del ángulo del retrato cuando la cámara produce fotografías.
- La cámara está instalada en el lateral o no se ha instalado cámara: la altura de instalación del soporte de pared puede reducirse en 150 mm adicionales según los datos de altura en la tabla anterior.
- Los agujeros deben referirse a la tabla anterior según el modelo, el orden de los agujeros en la tabla está de arriba hacia abajo.




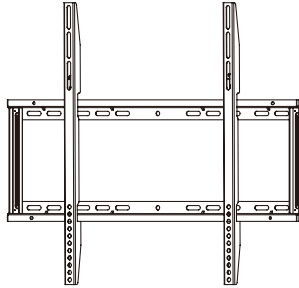
- Para MeetingDisplay 55:
Use los cuatro tornillos M6 incluidos en la caja de embalaje del MeetingDisplay para instalar el MD-WallMount.
- Para MeetingDisplay 65/75/86:
Use los cuatro tornillos M8 incluidos en la caja de embalaje del MD-WallMount para instalar el MD-WallMount.

Precauciones Al Comprar E Instalar Soportes De Pared De Terceros

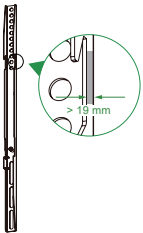
 Si se utiliza un soporte de pared de terceros, se deben tener en cuenta los siguientes aspectos al seleccionar e instalar:

- MeetingDisplay 55 tamaño de orificios VESA: 400 mm (horizontal) × 400 mm (vertical);
MeetingDisplay 65 tamaño de orificios VESA: 400 mm (horizontal) × 400 mm (vertical);
MeetingDisplay 75 tamaño de orificios VESA: 600 mm (horizontal) × 400 mm (vertical);
MeetingDisplay 86 tamaño de orificios VESA: 600 mm (horizontal) × 400 mm (vertical).
- La capacidad de carga del soporte de pared de los dispositivos de la serie MeetingDisplay debe ser superior a tres veces su propio peso.
MeetingDisplay 55 el peso debe ser superior a 45,6 KG;
MeetingDisplay 65 el peso debe ser superior a 63,6 KG;
MeetingDisplay 75 el peso debe ser superior a 88,5 KG;
MeetingDisplay 86 el peso debe ser superior a 150 KG.
- Durante la instalación, asegúrese de que la parte inferior del MeetingDisplay se mantenga a cierta distancia del suelo.
MeetingDisplay 55: 1172 mm;
MeetingDisplay 65: 1145 mm;
MeetingDisplay 75: 1134 mm;
MeetingDisplay 86: 1137 mm;

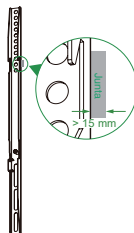
 Al combinar con MCore 4, para evitar interferencias, es necesario prestar atención a la compra del soporte que cumpla con cualquiera de los siguientes tres puntos.



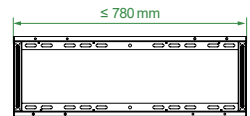
1 El espesor de la superposición de los postes verticales del bastidor debe ser mayor que 19 mm.




2 Coloque una arandela de un grosor superior a 15 mm entre el soporte y la pantalla.



3 El ancho del soporte no debe exceder los 780 mm.



Instalar Carro Elevador Eléctrico MB-FS-Lift (Opcional)

 El carro eléctrico MB-FS-Lift necesita ser comprado por separado, por favor consulte la guía de inicio rápido MB-FS-Lift en el material del carro correspondiente. Guía de inicio rápido MB-FS-Lift.

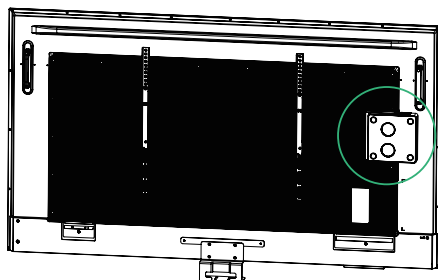
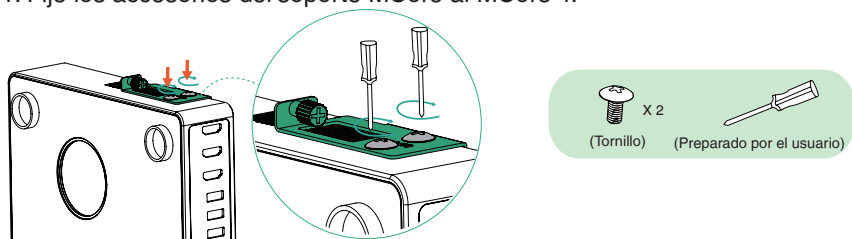
modelo	VESA recomendación de posición de orificios de tornillo de soporte vertical
MeetingDisplay 55	Sugerir que el tornillo se fije en el octavo orificio del soporte de pared.
MeetingDisplay 65	Sugerir que el tornillo se fije en el octavo orificio del soporte de pared.
MeetingDisplay 75	Sugerir que el tornillo se fije en el octavo orificio del soporte de pared.
MeetingDisplay 86	Sugerir que el tornillo se fije en el octavo orificio del soporte de pared.



Instalar El Soporte MCore (Incluido En Los Accesorios Estándar)

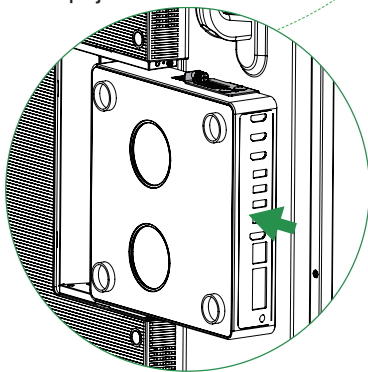
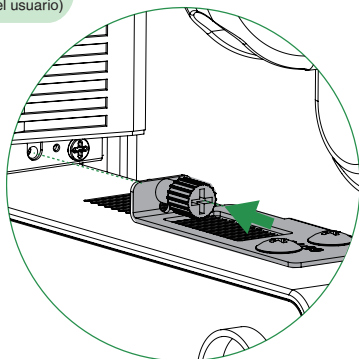
 Modelo Adecuado: MCore 4


1. Fije los accesorios del soporte MCore al MCore 4.




3. Apriete los tornillos.

2. Empuje el MCore 4 hacia adentro.



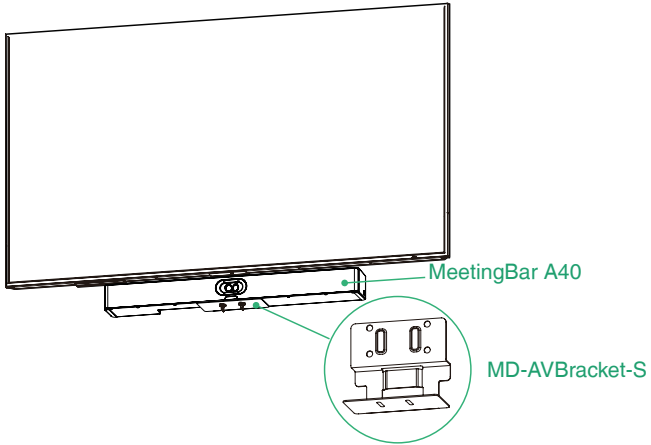
 MCore 4 necesita ser comprado por separado.

Instalar El Soporte MD-AVBracket-S (Opcional)

 Se debe comprar por separado el soporte MD-AVBracket-S; para la instalación, consulte la guía de inicio rápido del MD-AVBracket-S en el material del paquete correspondiente.

Modelos aplicables: MeetingBar A40/MeetingBar A25/SmartVision 40/MSpeaker Pro.

Los métodos de instalación de los 4 modelos anteriores son idénticos, y el efecto de instalación en la figura siguiente se basa en el MeetingBar A40 como ejemplo.



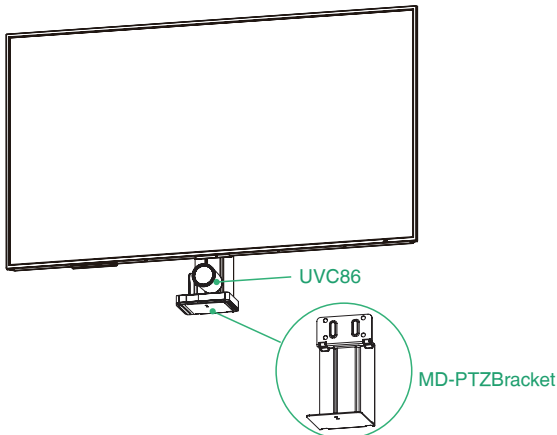
 MeetingBar A40/MeetingBar A25/SmartVision 40/MSpeaker Pro necesita comprarse por separado.

Instalar El Soporte MD-PTZBracket (Opcional)

 Se necesita comprar por separado el soporte MD-PTZBracket. Para la instalación, consulte la guía de inicio rápido del soporte MD-PTZBracket incluida en el paquete correspondiente.


Modelo aplicable: UVC86/SmartVision 80.

Los métodos de instalación de los 2 modelos anteriores son idénticos, y el efecto de instalación en la figura siguiente se basa en el UVC86 como ejemplo.



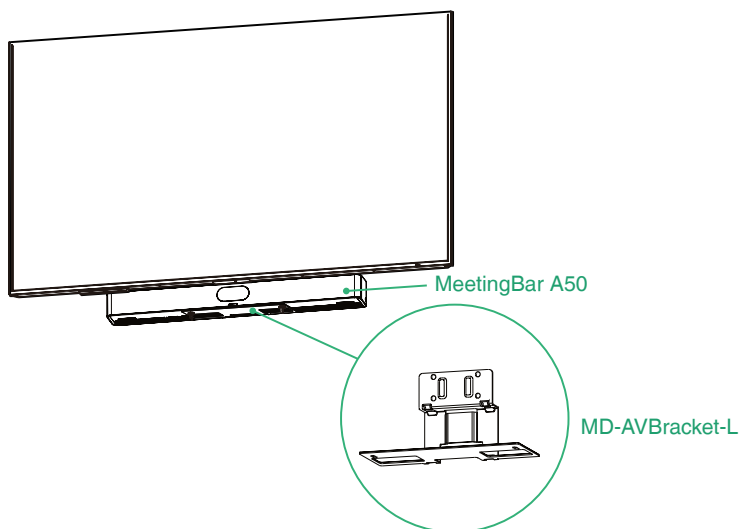
 UVC86/SmartVision 80 necesita comprarse por separado.

Instalar El Soporte MD-AVBracket-L (Opcional)

 Se debe comprar por separado el soporte MD-AVBracket-L; para la instalación, consulte la guía de inicio rápido del MD-AVBracket-L en el material del paquete correspondiente.

Modelos aplicables: MeetingBar A50/SmartVision 50.

Las tres formas de instalación de los modelos anteriores son las mismas, la siguiente imagen muestra el efecto de instalación utilizando el MeetingBar A50 como ejemplo.

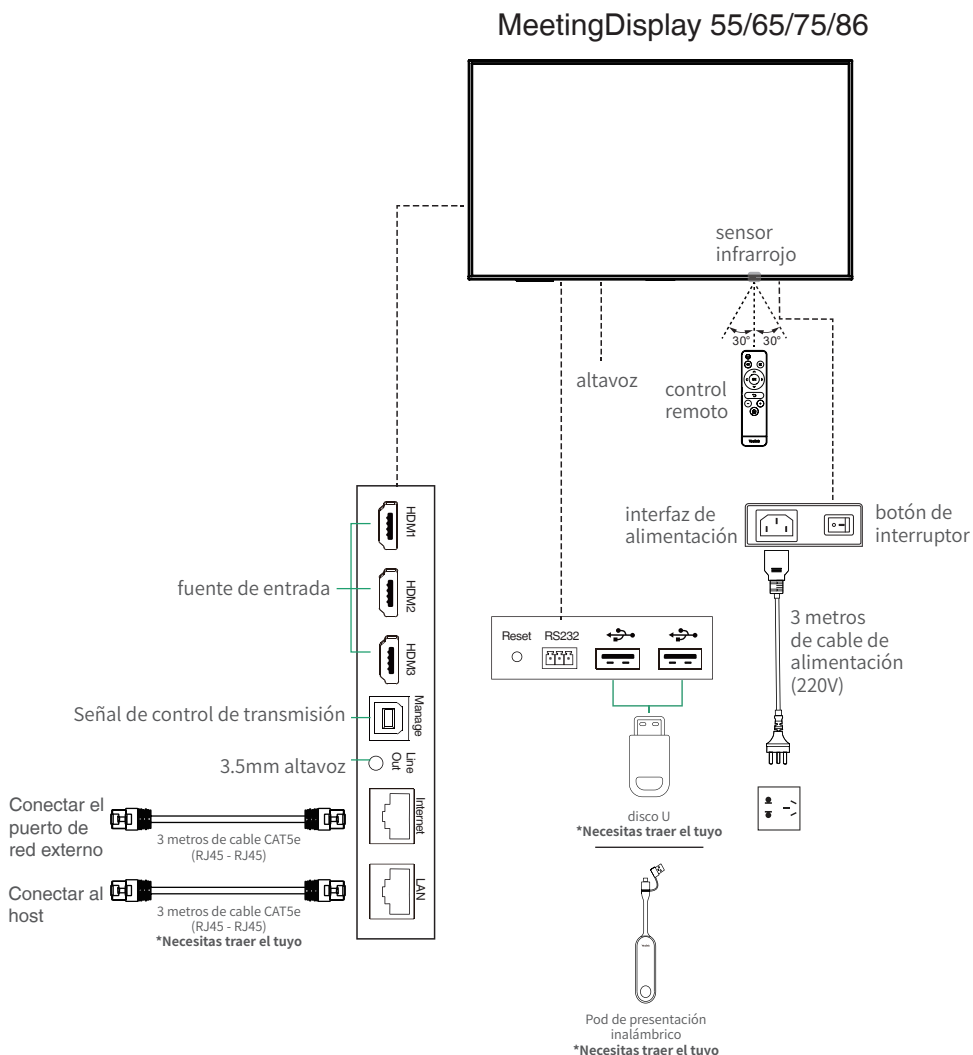


 MeetingBar A50/SmartVision 50 necesita comprarse por separado.

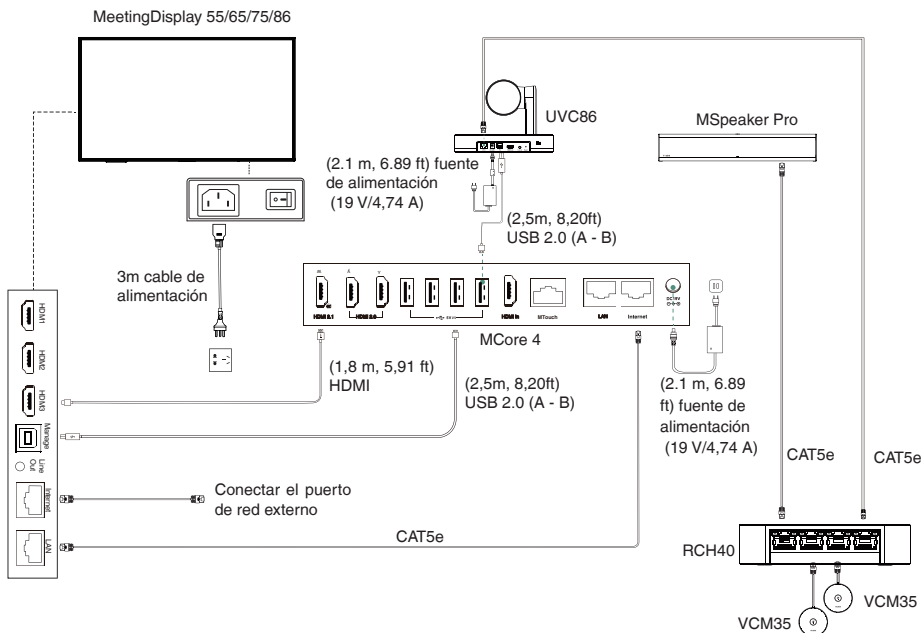
El MD-AVBracket-L, cuando se utiliza junto con la MeetingBar A50/SmartVision 50, solo es compatible con el MeetingDisplay 75/86.

4 Introducción Al Hardware Y Conexión

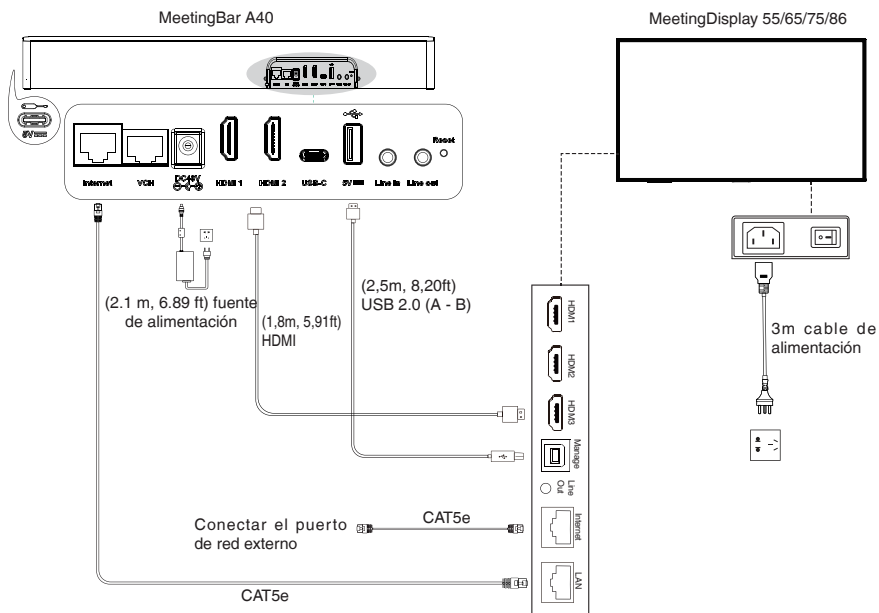
i Sensor infrarrojo: distancia mínima de control remoto: 8 metros en línea recta; ángulo de control remoto: 30 grados a la izquierda y a la derecha, 5 metros. A continuación, en el diagrama, se toma como ejemplo el MeetingDisplay 65; la ubicación específica del sensor infrarrojo se ajustará a la realidad.



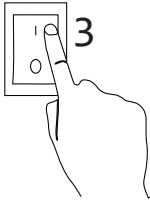
Instalado y desplegado con dispositivos MTR-W



Instalado y desplegado con dispositivos MTR-A



5 Encendido



1. Inserte el extremo del cable de alimentación en la interfaz de alimentación de la pantalla grande.
2. Inserte el enchufe del cable de alimentación en la toma de corriente.
3. Gire el interruptor basculante en la parte trasera derecha del dispositivo a "I" para encender el dispositivo.

Después de encender por primera vez, siga el contenido del asistente de configuración en la pantalla para configurar el idioma, la hora, la red y otras configuraciones iniciales. Las operaciones de inicialización de diferentes versiones de software presentan diferencias, por favor, basarse en el modelo real.

6 Corte De Energía



Gire el botón del interruptor en forma de barco en el lado derecho posterior de la máquina a "O" para apagar la pantalla grande.



Declaration of Conformity

We,

YEALINK(XIAMEN) NETWORK TECHNOLOGY CO.,LTD

Address: No.666 Hu'an Rd. Huli District Xiamen City, Fujian, P.R. China

Manufacturer: YEALINK(XIAMEN) NETWORK TECHNOLOGY CO.,LTD

Address: No.666 Hu'an Rd. Huli District Xiamen City, Fujian, P.R. China

DATE: 12th /January/2026

declare that the product

Type: Meeting Display

Model: MeetingDisplay 55

meets the essential requirements and other relevant provisions according to the following EC directive

Directive: 2014/30/EU, 2014/35/EU, RED 2014/53/EU

Conformity

The product complies with the following standards:

Safety : **EN IEC 62368-1:2020+A11:2020**

EMC.: **EN 55032:2015+A1:2020**

EN 55035:2017+A11:2020

EN61000-3-2: 2019+A2:2024

EN61000-3-3: 2013+A2:2021+AC:2022-01

Radio:ETSI **EN 301 489-1 V2.2.3(2019-11)**,

ETSI EN 301 489-3 V2.3.2(2023-01)

ETSI EN 301 489-17 V3.3.1(2024-09),

ETSI EN 300 328 V2.2.2(2019-07);

ETSI EN 301 893 V2.1.1(2017-05)

ETSI EN 300 440 V2.2.1(2018-07)

Health :EN 62311:2020; EN 50665:2017

Directive 2011/65/EU and (EU)2015/863 of the European Parliament and of the Council of 8 June 2011 and 4 June 2015 on the restriction of the use of certain hazardous substances in electrical and electronic equipment(RoHS 2.0)

Directive 2012/19/EU of the European Parliament and of the Council of 4.July.2012 on Waste electrical and electronic equipment(WEEE)

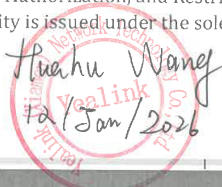
Regulation (EC) No.1907/2006 of the European Parliament and of the Council of 18.December.2006 on Registration, Evaluation, Authorization, and Restriction of Chemicals (REACH)

The declaration of conformity is issued under the sole responsibility of the manufacturer

NAME: Huahu Wang

DATE:

TITLE: Manager





Declaration of Conformity

We,

YEALINK(XIAMEN) NETWORK TECHNOLOGY CO.,LTD

Address: No.666 Hu'an Rd. Huli District Xiamen City, Fujian, P.R. China

Manufacturer: YEALINK(XIAMEN) NETWORK TECHNOLOGY CO.,LTD

Address: No.666 Hu'an Rd. Huli District Xiamen City, Fujian, P.R. China

DATE: 18th /March/2025

declare that the product

Type: Meeting Display

Model: MeetingDisplay 65

meets the essential requirements and other relevant provisions according to the following EC directive

Directive: 2014/30/EU, 2014/35/EU, RED 2014/53/EU

Conformity

The product complies with the following standards:

Safety : **EN IEC 62368-1:2020+A11:2020**

EMC.: **EN 55032:2015+A11:2020**

EN 55035:2017+A11:2020

EN61000-3-2: 2019+A1:2021

EN61000-3-3: 2013+A1:2019

Radio:ETSI EN 301 489-1 V2.2.3(2019-11),

ETSI EN 301 489-3 V2.3.2(2019-03)

ETSI EN 301 489-17 V3.2.4(2020-09),

ETSI EN 300 328 V2.2.2(2019-07);

ETSI EN 301 893 V2.1.1(2017-05)

ETSI EN 300 440 V2.2.1(2018-07)

ETSI EN 300 330 V2.1.1(2017-02)

Health :EN 62311:2020; EN 50665:2017

Harmonized: UN-EN62321

Directive 2011/65/EU and (EU)2015/863 of the European Parliament and of the Council of 8 June 2011 and 4 June 2015 on the restriction of the use of certain hazardous substances in electrical and electronic equipment(RoHS 2.0)

Directive 2012/19/EU of the European Parliament and of the Council of 4.July.2012 on Waste electrical and electronic equipment(WEEE)

Regulation (EC) No.1907/2006 of the European Parliament and of the Council of 18.December.2006 on Registration, Evaluation, Authorization, and Restriction of Chemicals (REACH)

The declaration of conformity is issued under the sole responsibility of the manufacturer

NAME: Huahu Wang

DATE:

TITLE: Manager

Huahu Wang
18/Mar/2025



Declaration of Conformity

We,

YEALINK(XIAMEN) NETWORK TECHNOLOGY CO.,LTD

Address: No.666 Hu'an Rd. Huli District Xiamen City, Fujian, P.R. China

Manufacturer: YEALINK(XIAMEN) NETWORK TECHNOLOGY CO.,LTD

Address: No.666 Hu'an Rd. Huli District Xiamen City, Fujian, P.R. China

DATE: 18th /March/2025

declare that the product

Type: Meeting Display

Model: MeetingDisplay 75

meets the essential requirements and other relevant provisions according to the following EC directive

Directive: 2014/30/EU, 2014/35/EU, RED 2014/53/EU

Conformity

The product complies with the following standards:

Safety : **EN IEC 62368-1:2020+A11:2020**

EMC.: **EN 55032:2015+A11:2020**

EN 55035:2017+A11:2020

EN61000-3-2: 2019+A1:2021

EN61000-3-3: 2013+A1:2019

Radio:ETSI EN 301 489-1 V2.2.3(2019-11),

ETSI EN 301 489-3 V2.3.2(2019-03)

ETSI EN 301 489-17 V3.2.4(2020-09),

ETSI EN 300 328 V2.2.2(2019-07);

ETSI EN 301 893 V2.1.1(2017-05)

ETSI EN 300 440 V2.2.1(2018-07)

ETSI EN 300 330 V2.1.1(2017-02)

Health :EN 62311:2020; EN 50665:2017

Harmonized: UN-EN62321

Directive 2011/65/EU and (EU)2015/863 of the European Parliament and of the Council of 8 June 2011 and 4 June 2015 on the restriction of the use of certain hazardous substances in electrical and electronic equipment(RoHS 2.0)

Directive 2012/19/EU of the European Parliament and of the Council of 4.July.2012 on Waste electrical and electronic equipment(WEEE)

Regulation (EC) No.1907/2006 of the European Parliament and of the Council of 18.December.2006 on Registration, Evaluation, Authorization, and Restriction of Chemicals (REACH)

The declaration of conformity is issued under the sole responsibility of the manufacturer

NAME: Huahu Wang

DATE:

TITLE: Manager

Huahu Wang
18/Mar/2025



Declaration of Conformity

We,

YEALINK(XIAMEN) NETWORK TECHNOLOGY CO.,LTD

Address: No.666 Hu'an Rd. Huli District Xiamen City, Fujian, P.R. China

Manufacturer: YEALINK(XIAMEN) NETWORK TECHNOLOGY CO.,LTD

Address: No.666 Hu'an Rd. Huli District Xiamen City, Fujian, P.R. China

DATE: 18th /March/2025

declare that the product

Type: Meeting Display

Model: MeetingDisplay 86

meets the essential requirements and other relevant provisions according to the following EC directive

Directive: 2014/30/EU, 2014/35/EU, RED 2014/53/EU

Conformity

The product complies with the following standards:

Safety : **EN IEC 62368-1:2020+A11:2020**

EMC:: **EN 55032:2015+A11:2020**

EN 55035:2017+A11:2020

EN61000-3-2: 2019+A1:2021

EN61000-3-3: 2013+A1:2019

Radio:ETSI EN 301 489-1 V2.2.3(2019-11),

ETSI EN 301 489-3 V2.3.2(2019-03)

ETSI EN 301 489-17 V3.2.4(2020-09),

ETSI EN 300 328 V2.2.2(2019-07);

ETSI EN 301 893 V2.1.1(2017-05)

ETSI EN 300 440 V2.2.1(2018-07)

ETSI EN 300 330 V2.1.1(2017-02)

Health :EN 62311:2020; EN 50665:2017

Harmonized: UN-EN62321

Directive 2011/65/EU and (EU)2015/863 of the European Parliament and of the Council of 8 June

2011 and 4 June 2015 on the restriction of the use of certain hazardous substances in electrical and electronic equipment(RoHS 2.0)

Directive 2012/19/EU of the European Parliament and of the Council of 4.July.2012 on Waste electrical and electronic equipment(WEEE)

Regulation (EC) No.1907/2006 of the European Parliament and of the Council of 18.December.2006 on Registration, Evaluation, Authorization, and Restriction of Chemicals (REACH)

The declaration of conformity is issued under the sole responsibility of the manufacturer

NAME: Huahu Wang

DATE:

TITLE: Manager

Huahu Wang
18/Mar/2025



HDMI, the HDMI logo, and High-Definition Multimedia Interface are trademarks or registered trademarks of HDMI Licensing LLC.

Class A Product Notice

This is a Class A product. In a residential environment, this product may cause radio interference. In such cases, the user may be required to take appropriate measures to mitigate the interference.

About Yealink

Yealink (Stock Code: 300628) is a global brand that specializes in video conferencing, voice communications and collaboration solutions with best-in-class quality, innovative technology and user-friendly experience. As one of the best providers in more than 140 countries and regions, Yealink ranks No.1 in the global market share of SIP phone shipments (Global IP Desktop Phone Growth Excellence Leadership Award Report, Frost & Sullivan, 2019).

Technical Support

Visit Yealink WIKI (<http://support.yealink.com/>) for firmware downloads, product documents, FAQ, and more. For better service, we sincerely recommend you to use Yealink Ticketing system (<https://ticket.yealink.com>) to submit all your technical issues.



430104003516

YEALINK(XIAMEN) NETWORK TECHNOLOGY CO.,LTD.

Web: www.yealink.com

Copyright © 2023 YEALINK(XIAMEN) NETWORK TECHNOLOGY CO.,LTD.All rights reserved.